

NDE-8514-R Festst. Dome 8MP HDR 3,9-10mm PTRZ IP66 FLEXIDOME IP starlight 8000i



- ▶ Motorbetriebenes Schwenken, Neigen, Rollen und Zoomen (PTRZ), um das gewünschte Blickfeld der Kamera festzulegen, ohne die Kamera bzw. das Objektiv berühren zu müssen: ermöglicht Remote-Konfiguration und -Inbetriebnahme
- ▶ 1/1,8" 4K UHD Sensor und starlight-Technologie für hochdetaillierte Bilder auch bei extremen Lichtverhältnissen
- ▶ Großer Dynamikbereich sorgt für die Sichtbarkeit aller Details sowohl in hellen wie auch dunklen Bereichen der Szene
- ▶ Integrierte Intelligent Video Analytics mit Objekterkennung zum Auslösen von Alarmen und schnellen Abrufen von Daten mit größtmöglicher Zuverlässigkeit
- ▶ Camera Trainer, um die Kamera zu trainieren, damit sie benutzerdefinierte Zielobjekte für bewegte und nicht bewegte Objekte erkennen

Die Leistungslinienkamera FLEXIDOME IP starlight 8000i - 8MP bietet außergewöhnliche Bildqualität durch 1/1,8" Sensor, starlight-Leistung und einen großen dynamischen Bereich bei 4K Ultra HD-Auflösung für hochdetaillierte Bilder auch unter schwierigen Bedingungen. Die Fern-Inbetriebnahmefunktion der Kamera sorgt dafür, dass Installation und Inbetriebnahme im Handumdrehen erledigt sind. Mit einem PC oder Mobilgerät, auf dem die Bosch Project Assistant App installiert ist, können Sie die Kamera mit einem einzigen Klick schwenken, neigen, rollen und zoomen (PTRZ) und auf das gewünschte Blickfeld richten – ohne die Kamera oder das Objektiv berühren zu müssen.

Funktionen

Regulatorische Informationen

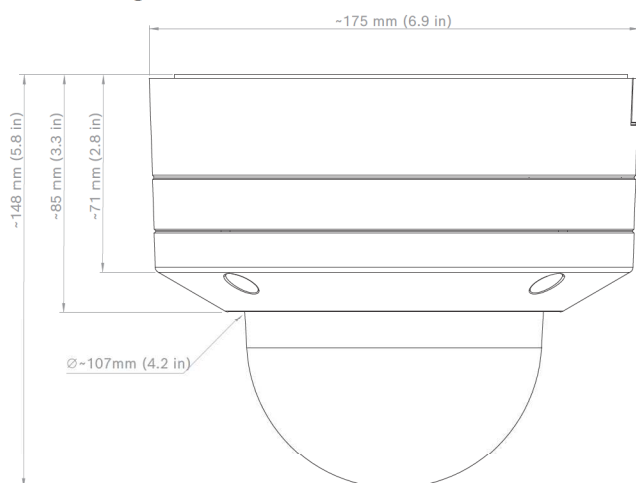
Standards	Typ
Emissionen	EN 301 489-1, EN 50121-4 (EN 55016-2-1, EN 61000-4-2, EN 61000-4-3, EN 61000-4-4, EN 61000-4-5, EN 61000-4-6), CFR 47 FCC, Teil 15, Klasse B, AS/NZS CISPR 32
Störfestigkeit	EN 301 489-1, EN 50130-4 (EN 61000-4-2, EN 61000-4-3, EN 61000-4-4, EN 61000-4-5, EN 61000-4-6), EN 50121-4 (EN 55016-2-1, EN 61000-4-2, EN 61000-4-3, EN 61000-4-4, EN 61000-4-5, EN 61000-4-6)
Umgebungsbedingungen	EN 50130-5 Klasse IVA (EN 60068-2-2, EN 60068-2-5, EN 60068-2-6, EN 60068-2-18, EN 60068-2-27, EN 60068-2-30, EN 60068-2-42)

Standards	Typ
	EN 60068-2-52, EN 60068-2-75, EN 60068-2-78, EN 60529), UL 2043 in Kombination mit NDA-8001-PL EN, Nema TS 2 Abschnitt 2
Sicherheit	EN 62368-1, EN 60950-22, UL 62368-1, UL 60950-22, CSA C22.2 No. 62368-1-14, CAN/CSA-C22.2 Nr. 60950-22:07
Bildqualität	IEC 62676-5
HD	SMPTE 296M-2001 (Auflösung: 1280 x 720) SMPTE 274M-2008 (Auflösung: 1920 x 1080)
Farbdarstellung	ITU-R BT.709-6
ONVIF-Konformität	EN 50132-5-2, EN 62676-2
Stoßfestigkeit	EN 62262 (IK10)
Wasser-/Staubschutz	EN 60529 (IP66), ISO 20653 (IP6K9K), UL50E (Type 4X), UL 60950-22
Umwelt	2011/65/EU RoHS (EN 50581 and EN IEC 63000), 1999/45/EC und 1907/2006 REACH, 2012/19/EU WEEE, 94/62/EC über Verpackungen
Kennzeichnungen	CE, cULus, WEEE, RCM, China RoHS, Cmic, UK-CA

Region	Zertifizierungen/Gütezeichen	
Großbritannien	UKCA	FLEXIDOME IP startlight 8000i
USA	UL CAP	Cybersecurity Assurance Program
Global	IEC 62443	Industrial Cyber Security Capability
Europa	CE	FLEXIDOME IP starlight 8000i

Planungshinweise

Abmessungen



Im Lieferumfang enthaltene Teile

Menge	Komponente
1	FLEXIDOME IP 8000i Kamera
1	T-20 Torx-Sicherheitsbit
1	Schnellstartanleitung
1	Sicherheitsinformationen
2	Gummidichtscheibe für das Ethernet-Kabel
1	Netzwerk-Patchkabel, 50 cm
1	10-poliger E/A-Anschluss
1	2-poliger Stromversorgungsanschluss
1	Kabelkanal für seitlichen Eingang
1	Unterlegscheibe für Kabelkanal
1	Adapterplatte für Kabelkanal (Ø 3/4"/M25)
1	Adapterplatte für Kabelkanal (Ø 1/2"/M20)
3	Beschriftungsetikette

Technische Daten

Stromversorgung

Eingangsspannung	PoE IEEE 802.3af/802.3at Typ 1, Klasse 3; 24 VAC ± 10 %; 12–26 VDC ± 10 %; PoE und Hilfsstrom können gleichzeitig für redundanten Betrieb angeschlossen werden
Stromverbrauch (typisch/max.)	PoE: 7 W/12,95 W; 24 VAC: 7,1 W – 12 VA/13 W – 25 VA; 12–26 VDC: 7,5 W/16 W

Sensor

Sensortyp	1/1.8 inch CMOS
-----------	-----------------

Optisch

Objektivjustierung	Motorized Zoom/Fokus
Blendensteuerung	P-Blende
Field of view wide (°)	117° – 62°

Field of view tele (°)	44° – 24°
Objektivbrennweite (mm)	3.90 mm – 10 mm
Objektivöffnung (/F)	1.6 /F – 2.7 /F

Videofunktionen

Kamerafunktionalität	Spiegelbild; Rotation 90°; Rotation 180°; Rotation 270° einschließlich aufrechter Modus; Gegenlichtkontrolle (BLC); Intelligent dynamic noise reduction; Kontrastoptimierung; Schärfeparameter; Intelligente Heizung; Pixelzählung; Sabotagedetektion; Sättigung; Helligkeit
Color (lx)	.0540 lx
Monochrome (lx)	.0098 lx
Technologie für schlechte Lichtverhältnisse	starlight
Anzahl der Privatzenen	8
Empfindlichkeit	F1.6; 1/25
Weißabgleichmodi	Basis; Standard; Dominierende Farbe; Manueller Modus; Haltemodus; 4 automatische Modi; Natriumleuchte
Weißabgleich (K)	2,500 K – 10,000 K
ALC	Modus (Standard, fluoreszierend), Pegel, Durchschnitt vs. Spitze, Geschwindigkeit, maximale Verstärkung; Verstellbar
Tag/Nacht	Auto (anpassbare Schaltpunkte); Farbe; Monochrom
Szenenmodi mit Planer	Verkehr; Für die Nacht optimiert; Leuchtend; Niedrige Bitrate; Sport und Spiele; Einzelhandel; Intelligent AE; Innenbereich; Außenbereich; Kennzeichenerkennung
Verschlussmodi	Automatic Electronic Shutter (AES); 1/25 min; 1/15,000 max; Default-Shutter
Großer dynamischer Bereich (WDR) (dB)	120 dB
Bildeinblendung	Name; Logo; Datum/Uhrzeit; Alarmmeldung
Gemessen gemäß IEC 62676 Part 5 (dB)	107 dB

Video-Streaming

Kamera-Verarbeitungslatenz	<120ms
Bildfrequenz (fps)	1 fps – 30 fps
GOP-Struktur	IP
Streaming	Mehrere konfigurierbare Streams in H.265; H.264 and M-JPEG; Konfigurierbare Bildrate und Bandbreite; Region von Interesse (ROI); Bosch Intelligent Streaming
Auflösung	3840 x 2160; 1920 x 1080; 1280 x 1024; 1280 x 720; 704 x 480; 854 x 480; 3584 x 2016; 1920 x 1440
Videokomprimierung	H.264 (ISO/IEC 14496-10); M-JPEG; H.265/HEVC
Sensormodi	20 Bilder/s, HDR, 3840 x 2160 (8 MP) 25 Bilder/s, 3840 x 2160 (8 MP) 30 Bilder/s, 3840 x 2160 (8 MP)
Video signal-to-noise ratio (dB)	>55 dB

Video-Content-Analyse

Alarmauslöser	Jedes Objekt; Objekt in Feld; Linienüberschreitung; Feld betreten/verlassen; Herumlungern; Route folgen; Stillstehende/entfernte Objekte; Zählen; Belegung; Schätzung der Menschenmehrdichte; Bedingungsänderung; Ähnlichkeitssuche; Fluss/Gegenfluss
Kalibrierung	Automatic self-calibrating when height is set
Konfigurationen	Silent VCA; Profil 1; Profil 2; Geplant; Ereignis ausgelöst
Objektfilter	Dauer; Größe; Bildformat; Geschwindigkeit; Richtung; Farbe; Objektklassen (4)
Tracking-Modi	Standard(2D)-Tracking; 3D-Verfolgung; 3D-Personenverfolgung; Schiffsverfolgung; Museumsmodus
Analysetyp	Intelligent Video Analytics; Camera trainer
Zusätzliche Funktionen	Gesichtserkennung

Kapazität

Alarめingänge	2
Alarmausgänge	1
Host-Schnittstelle	Ethernet

Audio

Übertragung	Vollduplex; Halbduplex
Komprimierung und Abtastrate	G.711 8 kHz; L16 16 kHz; AAC-LC 80kbps 16 kHz; AAC-LC 48kbps 16 kHz

Speicher

Interner Speicher	RAM
Aufzeichnungsmodus	Voralarm
Speicherkartensteckplatz	SDHC; SD; Dual SDXC, bis zu 2 TB
Konfiguration für zwei SD-Kartensteckplätze	Spiegelung (redundanter Speicher); Failover (verlängerte Wartungszeiträume); Erweitert (maximale Speicherzeit); Automatic Network Replenishment
SD-Karten für Industrieanforderungen	Äußerst lange Lebensdauer und Unterstützung für Zustandsüberwachung ermöglichen frühzeitige Wartungsmeldungen

Datensicherheit

Verschlüsselungsprozessor (TPM)	RSA 2048 bit; AES/CBC 256 bit
Verschlüsselung	TLS 1.2; TLS 1.0; AES; lokaler Speicher: XTS-AES
Video-Authentifizierung	MD5; SHA-1; SHA-256; Checksum

Firmware

Gemeinsame Produktplattform	CPP7.3
-----------------------------	--------

Netzwerk

Cloud-Dienste	Remote Portal
Ethernet-Typ	10/100BASE-T; Auto-sensing; Full / half duplex
Ethernet	RJ45 (abgeschirmt)
Überspannungsschutz	Ethernet: 1 kV, 2 kA zur Erde (8/20 µs Impuls)

Glasfaserkabel (separat erhältlich)	Das LWL-Ethernet-Medienkonverter-Kit (VG4-SFPSCKT), das in einer Anschlussbox (NDA-U-PA0, NDA-U-PA1 oder NDA-U-PA2) installiert ist, bietet die LWL-Schnittstelle für die montierte Kamera
-------------------------------------	--

Systemintegration

Entspricht	ONVIF Profile S; ONVIF Profile G; ONVIF Profile T; Auto-MDIX; ONVIF Profile M
Protokolle/Standards	IPv4; IPv6; UDP; TCP; HTTP; HTTPS; RTP/RTCP; IGMP V2/V3; ICMPv6; RTSP; FTP; ARP; DHCP; APIPA (Auto-IP, link local address); NTP (SNTP); SNMP (V1, MIBII); SNMP (V3, MIBII); 802.1x, EAP/TLS; DNS; DNSv6; DDNS (DynDNS.org, self-HOST.de, no-ip.com); SMTP; iSCSI; UPnP (SSDP); DiffServ (QoS); LLDP; SOAP; CHAP; Digest authentication; IGMP

Mechanisch

Kuppelmaterial	Clear polycarbonate, klar mit kratz-fester Beschichtung mit UV-Schutz
Farbe	Weiß
Farbcode	RAL 9003 Signalweiß
Material	Gehäuse: Aluminium, mit feuchtigkeitsentziehenden Membranen und spritzwassergeschütztem Anschlussbereich
Montageart	Aufputzmontage
Min. und max. Neigebereich (°)	-3° – 85°
Schwenkbereich	0° – 361°
Rollbereich (°)	-95° – 95°
Gewicht (kg)	2.30 kg
Gewicht (lb)	5.07 lb
Abmessungen (Ø x H) (mm)	175 mm x 148 mm
Abmessungen (Ø x H) (in)	6.90 in x 5.70 in

Umgebungsbedingungen

Betriebstemperatur (°C)	-50 °C – 60 °C; Bis +74 °C gemäß NEMA TS 2-2003 (R2008), Abs. 2.1.5.1 unter Verwendung des Testprofils in Abb. 2.1
Betriebstemperatur (°F)	-58 °F – 140 °F; Bis +165 °F gemäß NEMA TS 2-2003 (R2008), Abs. 2.1.5.1 unter Verwendung des Testprofils in Abb. 2.1
Lagertemperatur (°C)	-30 °C – 70 °C
Lagertemperatur (°F)	-22 °F – 158 °F
Relative Feuchtigkeit bei Betrieb, nicht kondensierend (%)	5% – 93%
Relative Feuchtigkeit unter Betriebsbedingungen, kondensierend (%)	5% – 100%
Relative Luftfeuchtigkeit bei Lagerung	% – 98%
Schutzart	IP66; IP6K9K
Stoßfestigkeit	IK10+ (50 Joule)
Schutzfaktor	NEMA typ 4X

Kamerainstallation

Kamera-LED	Automatisches Deaktivieren/Aktivieren/Deaktivieren
Positionierung	Montagehöhe; Koordinaten
Einstellung des Blickfelds	Motorbetriebenes Schwenken, Neigen, Rollen; Zoom; Autofokus

Bestellinformationen**NDE-8514-R Festst. Dome 8MP HDR 3,9-10mm PTRZ IP66**

Feststehende Dome-Kamera.

NDAA-konform

Bestellnummer NDE-8514-R	App.Schl.	Vepos
F.01U.404.125	4646	4125

Zubehör**NDA-8000-PC Lackierbare Abdeckung, 4x**

Lackierbare Abdeckung (4 Stk.) für FLEXIDOME IP 8000i.

Bestellnummer NDA-8000-PC	App.Schl.	Vepos
F.01U.324.966	4626	6396

NDA-8000-CBL Ersatzkuppel, klar

Durchsichtige Ersatzkuppel.

Bestellnummer NDA-8000-CBL	App.Schl.	Vepos
F.01U.324.934	4626	6404

NDA-8000-TBL Kuppel, getönt

Getönte Kuppel für FLEXIDOME IP 8000i.

Bestellnummer NDA-8000-TBL	App.Schl.	Vepos
F.01U.324.973	4626	6403

NDA-8001-IC Montagesatz für Deckeneinbau

Deckeneinbaubefestigungssatz für FLEXIDOME IP 8000i mit Mikrofonunterstützung

Bestellnummer NDA-8001-IC	App.Schl.	Vepos
F.01U.398.407	4626	8407

NDA-8001-PLEN Montagesatz für Zwischenräume

Deckeneinbaubefestigungssatz (für Lüftungskanäle geeignet) für FLEXIDOME IP 8000i mit Mikrofonunterstützung

Bestellnummer NDA-8001-PLEN	App.Schl.	Vepos
F.01U.398.393	4626	8393

NDA-8000-SP Deckeneinbau-Halterungssatz

Deckeneinbaubefestigungssatz für weiches Deckenmaterial für FLEXIDOME IP 8000i.

Bestellnummer NDA-8000-SP	App.Schl.	Vepos
F.01U.324.937	4626	3677

NDA-8000-WP Kamera-Wetterschutz

Wetterschutz für Kamera für FLEXIDOME IP 8000i.

Bestellnummer NDA-8000-WP	App.Schl.	Vepos
F.01U.324.929	4626	6399

NDA-8000-PIP Hängeadapterplatte, innen

Hängeadapterplatte für FLEXIDOME IP 8000i und FLEXIDOME IP panoramic 6000/7000 für den Außeneinsatz.

Bestellnummer NDA-8000-PIP	App.Schl.	Vepos
F.01U.324.938	4626	6408

NDA-8000-PIPW Hängeadapterplatte, außen

Hängeadapterplatte mit Wetterschutz für FLEXIDOME IP 8000i und FLEXIDOME IP panoramic 6000/7000 für den Außeneinsatz.

Bestellnummer NDA-8000-PIPW	App.Schl.	Vepos
F.01U.324.967	4626	6397

NDA-U-WMT Wandhalterung, hängend

Universal-Wandhalterung für Dome-Kameras, weiß

Bestellnummer NDA-U-WMT	App.Schl.	Vepos
F.01U.324.939	4646	5009

NDA-U-PMT Hängende Rohrhalterung, 31cm

Universal-Rohrhalterung für Dome-Kameras, 31 cm, weiß

Bestellnummer NDA-U-PMT	App.Schl.	Vepos
F.01U.324.940	4646	5010

NDA-U-PMTS Hängende Rohrhalterung, 11cm

Hängende Universal-Rohrhalterung für Dome-Kameras, 11 cm, weiß

Bestellnummer NDA-U-PMTS	App.Schl.	Vepos
F.01U.385.046	4970	5046

NDA-U-PMTE Rohrverlängerung, hängend, 50cm

Verlängerung für Universal-Rohrhalterung, 50 cm, weiß

Bestellnummer NDA-U-PMTE	App.Schl.	Vepos
F.01U.324.941	4646	5011

NDA-U-PSMB Hängebef. für Wand-/Deckenmontage, SMB

Aufputz-Anschlussbox für Wand- oder Rohrmontage.

Bestellnummer NDA-U-PSMB	App.Schl.	Vepos
F.01U.324.942	4646	5012

NDA-U-PA0 Anschlussbox 24VAC

Anschlussbox, 24 VAC Eingang, 24 VAC Ausgang, IP66
 Bestellnummer **NDA-U-PA0** | App.Schl. Vepos
F.01U.324.947 4646 5017

NDA-U-PA1 Anschlussbox 120VAC

Anschlussbox, 100-120 VAC bei 50/60 Hz Eingang,
 24 VAC Ausgang, IP66
 Bestellnummer **NDA-U-PA1** |
F.01U.324.948

NDA-U-PA2 Anschlussbox 230VAC

Anschlussbox, 230 VAC Eingang, 24 VAC Ausgang, IP66
 Bestellnummer **NDA-U-PA2** | App.Schl. Vepos
F.01U.324.949 4646 5019

NDA-U-PMAL Adapter für Masthalterung, groß

Universal-Mastmontageadapter, weiß, groß
 Bestellnummer **NDA-U-PMAL** | App.Schl. Vepos
F.01U.324.944 4646 5014

NDA-U-PMAS Adapter für Masthalterung, klein

Adapter für Masthalterung, klein
 Universaladapter für Masthalterung, weiß, klein.
 Bestellnummer **NDA-U-PMAS** | App.Schl. Vepos
F.01U.324.943 4646 5013

NDA-U-RMT Brüstungshalterung, hängend

Universal-Dachhalterung für Dome-Kameras, weiß
 Bestellnummer **NDA-U-RMT** | App.Schl. Vepos
F.01U.324.945 4646 5015

NDA-U-WMTG Wandhalterung, hängend,

Anschlussdose
 Universal-Wandhalterung, nur kompatibel mit
 Anschlussdose für feststehende Dome-Kameras, weiß
 Bestellnummer **NDA-U-WMTG** |
F.01U.358.358

NDA-U-PMTG Rohrhalterung, hängend, Anschlussdose

Universal-Rohrhalterung, nur kompatibel mit
 Anschlussdose für feststehende Dome-Kameras, weiß
 Bestellnummer **NDA-U-PMTG** |
F.01U.358.359

**VG4-SFP SCKT ETHERNET-AUF-SFP-
SCHNITTSTELLENSATZ**

Ethernet-Medienkonverter Videosender/
 Datenempfänger-Glasfaserkabel-Kit für AUTODOME
 7000i Kameras und für die Anschlussboxen (NDA-U-PA0,
 NDA-U-PA1 und NDA-U-PA2).
 Bestellnummer **VG4-SFP SCKT** | App.Schl. Vepos
F.01U.142.529 4611 7329

SFP-2 Multimode-LW-Leitermodul, 1310nm, 2LC

SFP Lichtwellenleitermodul, 2 km, 2 LC-Steckverbinder.
 Multi-Mode
 1310 nm
 Bestellnummer **SFP-2** | App.Schl. Vepos
F.01U.136.537 4611 7337

SFP-3 Single-Mode-LW-Leitermodul, 1310nm, 2LC

SFP Lichtwellenleitermodul, 20 km, 2 LC-Steckverbinder.
 Single-Mode
 1310 nm
 Bestellnummer **SFP-3** | App.Schl. Vepos
F.01U.136.538 4611 7338

SFP-25 Lichtwellenleitermodul, 1310/1550nm, 1SC

SFP Lichtwellenleitermodul, 2 km, 1 SC-Steckverbinder
 Multi-Mode
 1310/1550 nm
 Bestellnummer **SFP-25** | App.Schl. Vepos
F.01U.136.541 4611 7341

SFP-26 Lichtwellenleitermodul, 1550/1310nm, 1SC

SFP Lichtwellenleitermodul, 2 km, 1 SC-Steckverbinder
 Multi-Mode
 1550/1310 nm
 Bestellnummer **SFP-26** | App.Schl. Vepos
F.01U.136.542 4611 7342

Vertreten von:

Europe, Middle East, Africa:
 Bosch Security Systems B.V.
 P.O. Box 80002
 5600 JB Eindhoven, The Netherlands
 Phone: + 31 40 2577 284
www.boschsecurity.com/xc/en/contact/
www.boschsecurity.com

Germany:
 Bosch Sicherheitssysteme GmbH
 Robert-Bosch-Ring 5
 85630 Grasbrunn
 Tel.: +49 (0)89 6290 0
 Fax: +49 (0)89 6290 1020
de.securitysystems@bosch.com
www.boschsecurity.com