

NDE-8514-RT Festst. Domek. 8MP HDR 12-40mm PTRZ IP66 FLEXIDOME IP starlight 8000i



- ▶ Motorbetriebenes Schwenken, Neigen, Rollen und Zoomen (PTRZ), um das gewünschte Blickfeld der Kamera festzulegen, ohne die Kamera bzw. das Objektiv berühren zu müssen: ermöglicht Remote-Konfiguration und -Inbetriebnahme
- ▶ 1/1,8" 4K UHD Sensor und starlight-Technologie für hochdetaillierte Bilder auch bei extremen Lichtverhältnissen
- ▶ Großer Dynamikbereich sorgt für die Sichtbarkeit aller Details sowohl in hellen wie auch dunklen Bereichen der Szene
- ▶ Integrierte Intelligent Video Analytics mit Objekterkennung zum Auslösen von Alarmen und schnellen Abrufen von Daten mit größtmöglicher Zuverlässigkeit
- ▶ Camera Trainer, um die Kamera zu trainieren, damit sie benutzerdefinierte Zielobjekte für bewegte und nicht bewegte Objekte erkennen

Die Leistungslinienkamera FLEXIDOME IP starlight 8000i - 8MP bietet außergewöhnliche Bildqualität durch 1/1,8" Sensor, starlight-Leistung und einen großen dynamischen Bereich bei 4K Ultra HD-Auflösung für hochdetaillierte Bilder auch unter schwierigen Bedingungen. Die Fern-Inbetriebnahmefunktion der Kamera sorgt dafür, dass Installation und Inbetriebnahme im Handumdrehen erledigt sind. Mit einem PC oder Mobilgerät, auf dem die Bosch Project Assistant App installiert ist, können Sie die Kamera mit einem einzigen Klick schwenken, neigen, rollen und zoomen (PTRZ) und auf das gewünschte Blickfeld richten – ohne die Kamera oder das Objektiv berühren zu müssen.

Funktionen

Vollständige Remote-Inbetriebnahme

Die Installation einer professionellen IP-Videoüberwachungskamera war noch nie so einfach. Wenn Sie Errichter sind, werden Sie nach der Arbeit mit dieser Kamera wahrscheinlich nicht mehr zu den alten Installationsmethoden zurück wollen! Wir haben die Installations- und Inbetriebnahmeprozesse so stark vereinfacht, sodass sie nun in kürzester Zeit vorgenommen werden können.

Dank der Fern-Inbetriebnahmefunktion können Sie bei der FLEXIDOME IP starlight 8000i Kamera auf die Leiter verzichten: Mit einem PC oder Mobilgerät, auf dem die Bosch Project Assistant-App installiert ist, können Sie die Kamera mit einem einzigen Klick schwenken, neigen, rollen und zoomen (PTRZ) und auf das gewünschte Blickfeld richten – ohne die Kamera oder das Objektiv berühren zu müssen.

Remote-Konfiguration und -Inbetriebnahme können auch zu einem späteren Zeitpunkt durchgeführt werden, wenn alle Kameras installiert sind. Greifen Sie einfach per Fernzugriff über ein Netzwerk mit der Bosch Project Assistant-App, der Kamera-Webschnittstelle oder Bosch Configuration Manager auf die Kamera zu.

Schnelle Leistung

Die hohe Sensorauflösung zusammen mit einer Bildfrequenz von 30 Bildern pro Sekunde macht diese Kamera zur idealen Lösung, um sich schnell bewegende Objekte detailliert zu erfassen und gleichzeitig den Überblick in jeder Situation zu erhalten.

starlight-Leistung

Die neueste Sensortechnologie, kombiniert mit technisch ausgereifter Bildverarbeitung und Rauschunterdrückung, resultiert in einer außergewöhnlichen Empfindlichkeit im Farbmodus. Die Leistung bei ungünstigen Lichtverhältnissen ist so gut, dass die Kamera auch bei minimalem Umgebungslicht eine hervorragende Farbqualität liefert.

Großer Dynamikbereich

Der Modus mit großem Dynamikbereich basiert auf einem Vorgang, bei dem Aufnahmen bei unterschiedlicher Belichtung aufgenommen werden, und so mehr Details in hellen und dunklen Bereichen derselben Szene erfasst werden. Dies führt dazu, dass Sie Objekte und Merkmale leicht unterscheiden können, z. B. Gesichter bei hellem Gegenlicht. Der tatsächliche Dynamikbereich der Kamera wird mithilfe der OECF-Analyse (Opto-Electronic Conversion Function) gemäß IEC 62676-5 gemessen.

Szenenmodi

Die Kamera bietet neun konfigurierbare Szenenmodi mit den besten Einstellungen für vielfältige Einsatzbereiche. Mit nur einem Klick können Sie die optimalen Bildeinstellungen für die entsprechenden Lichtverhältnisse wählen. Für verschiedene Situationen, z. B. Verkehrs- oder Einzelhandlungsumgebungen, stehen passende Szenenmodi zur Verfügung.

Intelligentes Streamen

Die intelligenten Codierungsfunktionen in Kombination mit Intelligent Dynamic Noise Reduction und Analysefunktionen reduzieren den Bandbreitenbedarf drastisch. Nur relevante Informationen in der Szene, beispielsweise Bewegungen oder durch die Analyse gefundene Objekte, müssen codiert werden. Die Kamera ermöglicht Quad-Streaming. Hierdurch kann die Kamera unabhängige, konfigurierbare Streams für die Live-Anzeige, Aufzeichnung oder Fernüberwachung bei begrenzter Bandbreite liefern.

Jeder dieser Streams kann einzeln angepasst werden und liefert hochwertige Videobilder, die perfekt auf die jeweiligen Anforderungen zugeschnitten sind, während die Bitrate um bis zu 90 % (im Vergleich zu Standardkameras) reduziert wird.

Hocheffiziente H.265-Videocodierung

Die Kamera basiert auf der höchst effizienten und leistungsfähigen H.264- und H.265/HEVC-Codierungsplattform. Dadurch kann sie qualitativ hochwertige Videos mit hoher Auflösung bei sehr niedriger Netzwerklast liefern. Dank der doppelten Codierungseffizienz ist H.265 der Komprimierungsstandard Ihrer Wahl für IP-Videoüberwachungssysteme.

Bitratenoptimiertes Profil

Die durchschnittliche Bitrate für das bitratenoptimierte Profil mit H.265-Codierung in kbit/s für unterschiedliche Bildfrequenzen finden Sie in der unten bereitgestellten Tabelle.

Bilder/s bei 8,3 MP	Geringe Aktivität	Mittlere Aktivität	Hohe Aktivität
30	1632	2438	5335
25	1430	2143	4666
15	990	1494	3214
10	741	1123	2397
5	453	692	1458
3	316	485	1014
1	146	227	468

i Hinweis

Die tatsächlichen Bitrate-Werte können je nach Szenenkomplexität/Aktivität und Bildeinstellungen variieren.

Aufzeichnungs- und Speicherverwaltung

Die Aufzeichnungsverwaltung kann über den Bosch Video Recording Manager gesteuert werden oder die Kamera kann lokalen Speicher und iSCSI-Ziele direkt ohne Aufzeichnungssoftware verwenden. Lokaler Speicher kann zur „dezentralen“ Aufzeichnung oder zur Verbesserung der Systemzuverlässigkeit der Videoaufzeichnung durch Automatic Network Replenishment (ANR) verwendet werden. Die Voralarmaufzeichnung im Arbeitsspeicher reduziert den Bandbreitenbedarf im Netzwerk und verlängert die effektive Lebensdauer der Speicherkarte.

Erweiterte dezentrale Aufzeichnung

Die erweiterte dezentrale Aufzeichnung ist dank Kombination der folgenden Funktionen die zuverlässigste Speicherlösung:

- Zwei SD-Karten, die eingerichtet werden können für:
 - Spiegelung, für redundanten Speicher
 - Failover, für verlängerte Wartungszeiträume
 - Erweitert, für maximale Speicherzeit
- SD-Karten-Unterstützung für Industrieanforderungen ermöglicht eine äußerst lange Lebensdauer
- Zustandsüberwachung von SD-Karten für Industrieanforderungen ermöglicht frühzeitige Wartungsmeldungen

Dezentrale Intelligent Video Analytics

Die Kamera verfügt über die aktuelle Intelligent Video Analytics-Version von Bosch.

Die Funktion wurde speziell für schwierigste Umgebungsbedingungen entwickelt. und bietet größtmögliche Genauigkeit für einsatzkritische Anwendungen, beispielsweise Umfeldschutz von Flughäfen, wichtigen Infrastruktureinrichtungen und Regierungsgebäuden, Grenzschutz, Schiffs-Tracking und Verkehrsüberwachung (z. B. Erkennen von Geisterfahrern, Verkehrszählungen, Überwachen des Straßenrands auf geparkte Autos).

Intelligent Video Analytics kann falsche Auslöser äußerst zuverlässig erkennen, z. B. Schnee, Wind (sich bewegende Bäume), Regen, Hagel und Wasserreflexionen, die in der Regel bei schwierigen Umgebungsbedingungen auftreten. Sie ist ideal für die automatische Objekterkennung über große Distanzen geeignet.

Wir haben außerdem gute Neuigkeiten für Errichter: Die Einrichtung von Bosch Video Analytics ist einfach und im Handumdrehen erledigt. Sollte Ihr Kunde sich für die Verwendung von Intelligent Video Analytics entscheiden, müssen Sie sich keine Gedanken um Konfiguration oder Kalibrierung machen. Geben Sie einfach die Montagehöhe der Kamera ein und Video Analytics übernimmt anhand der Daten des integrierten Kreiselensors der Kamera die restliche Kalibrierung.

Camera Trainer

Die Machine Learning-Funktion des neuen Camera Trainer-Programms ermöglicht Benutzern, anhand von beispielhaften Zielobjekten und Nicht-Zielobjekten die gewünschten Objekte zu definieren und Melder für sie zu erstellen. Im Gegensatz zu den sich bewegenden Objekten, die von Intelligent Video Analytics erkannt werden, erkennt Camera Trainer sowohl sich bewegende als auch statische Objekte und klassifiziert sie sofort. Mit Configuration Manager können Sie Camera Trainer sowohl mithilfe von Live-Videos als auch Aufzeichnungen über die jeweilige Kamera konfigurieren. Die resultierenden Melder können zur Verteilung auf anderen Kameras herunter- und hochgeladen werden.

Zum Aktivieren von Camera Trainer ist eine kostenfreie Lizenz erforderlich.

DORI-Reichweite

DORI (Detect, Observe, Recognize, Identify, dt.: Detektieren, Beobachten, Erkennen, Identifizieren) ist ein Standardsystem (EN 62676-4), mit dem die Fähigkeit einer Person, die ein Video ansieht, zur Unterscheidung von Personen oder Objekten innerhalb eines überwachten Bereichs definiert wird. Im Folgenden ist die maximale Entfernung aufgelistet, bei der eine Kamera-/Objektivkombination diese Kriterien erfüllen kann:

8-MP-Kamera mit 3,9-bis-10-mm- oder 12-bis-40-mm-Objektiv

DORI	DORI-Definition	Entfernung 3,9 mm/10 mm	Entfernung 12 mm/40 m	Horizontale Breite
Detektieren	25 px/m	47 m/190 m	236 m/696 m	154 m
Beobachten	63 px/m	19 m/75 m	94 m/276 m	61 m
Erkennen	125 px/m	9 m/38 m	47 m/139 m	31 m
Identifizieren	250 px/m	5 m/19 m	24 m/70 m	15 m

Datenschutz

Durch spezielle Maßnahmen wird die höchstmögliche Sicherheit für Gerätezugriff und Datenübertragung gewährleistet. Bei der Ersteinrichtung ist die Kamera nur über sichere Verbindungen erreichbar und erzwingt das Festlegen eines Passworts. Der Zugriff über den Webbrowser und den Anzeige-Client kann über HTTPS oder andere sichere Protokolle geschützt werden, die das hochmoderne TLS 1.2-Protokoll mit aktualisierten Cipher Suites unterstützen, einschließlich AES-Verschlüsselung bis 256 Bit. Auf der Kamera kann keine Software installiert werden und es kann nur authentifizierte Firmware hochgeladen werden. Ein dreistufiger Passwortschutz mit Sicherheitsempfehlungen ermöglicht Benutzern die Anpassung des Gerätezugriffs.

Der Netzwerk- und Gerätezugriff kann mithilfe der 802.1x-Netzwerkauthentifizierung mit dem EAP/TLS-Protokoll geschützt werden. Die integrierte Anmelde-Firewall, das integrierte Trusted Platform Module (TPM) und die Unterstützung für die Public-Key-Infrastruktur (PKI) bieten unübertroffenen Schutz gegen schädliche Angriffe.

Vorteile der erweiterten Zertifikatsbearbeitung:

- Bei Bedarf automatisch erstellte, selbstsignierte eindeutige Zertifikate
- Client- und Serverzertifikate für die Authentifizierung
- Client-Zertifikate als Authentizitätsnachweis

- Zertifikate mit verschlüsselten privaten Schlüsseln

Systemintegration und ONVIF-Konformität

Die Kamera entspricht den ONVIF Profile S, ONVIF Profile G, ONVIF Profile M- und ONVIF Profile T-Spezifikationen. Zur H.265-Konfiguration unterstützt die Kamera Media Service 2, was Teil von ONVIF Profile T ist. Dies gewährleistet die Interoperabilität zwischen Netzwerkvideoprodukten unterschiedlicher Hersteller.

Drittanbieter-Integratoren können leicht auf die internen Funktionen der Kamera zugreifen, um sie in große Projekte zu integrieren. Weitere Informationen finden Sie auf der IPP-Website (Integration Partner Program) unter ipp.boschsecurity.com.

Universalzubehör

Bosch bietet umfassendes Universalzubehör, das ein einheitliches Design für verschiedene Plattformen und zahlreiche Installationsoptionen ermöglicht.

Es sind mehrere spezielle Zubehörteile erhältlich, die sich problemlos an der Kamera befestigen lassen und noch mehr Installationsmöglichkeiten als vorherige Kamera-Generationen zulassen.

Verfügbare Optionen: lackierbare Abdeckung, Wetterschutz für Kamera, klare oder getönte Ersatzkuppel, Deckeneinbauhalterungs-Kits, Anschlussbox mit Stromversorgungs- und Glasfaserkabeloptionen und verschiedene Befestigungshalterungen.

Regulatorische Informationen

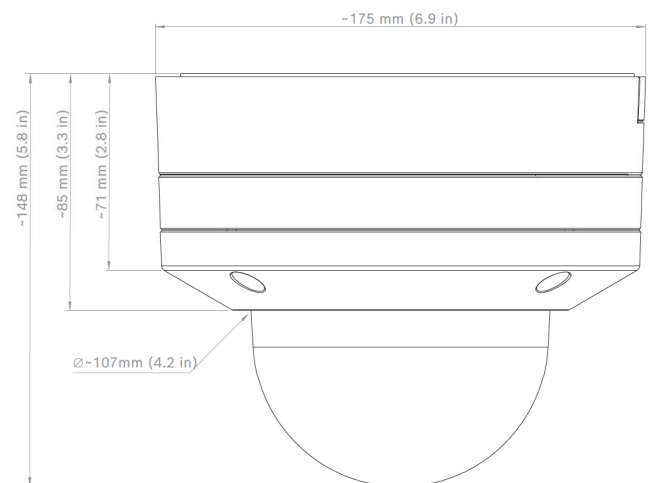
Standards	Typ
Emissionen	EN 301 489-1, EN 50121-4 (EN 55016-2-1, EN 61000-4-2, EN 61000-4-3, EN 61000-4-4, EN 61000-4-5, EN 61000-4-6), CFR 47 FCC, Teil 15, Klasse B, AS/NZS CISPR 32
Störfestigkeit	EN 301 489-1, EN 50130-4 (EN 61000-4-2, EN 61000-4-3, EN 61000-4-4, EN 61000-4-5, EN 61000-4-6), EN 50121-4 (EN 55016-2-1, EN 61000-4-2, EN 61000-4-3, EN 61000-4-4, EN 61000-4-5, EN 61000-4-6)
Umgebungsbedingungen	EN 50130-5 Klasse IVA (EN 60068-2-2, EN 60068-2-5, EN 60068-2-6, EN 60068-2-18, EN 60068-2-27, EN 60068 2-30, EN 60068 2-42, EN 60068-2-52, EN 60068-2-75, EN 60068-2-78, EN 60529), UL 2043 in Kombination mit NDA-8001-PLEN, Nema TS 2 Abschnitt 2
Sicherheit	EN 62368-1, EN 60950-22, UL 62368-1, UL 60950-22, CSA C22.2 No. 62368-1-14, CAN/CSA-C22.2 Nr. 60950-22:07
Bildqualität	IEC 62676-5
HD	SMPTE 296M-2001 (Auflösung: 1280 x 720) SMPTE 274M-2008 (Auflösung: 1920 x 1080)
Farbdarstellung	ITU-R BT.709-6
ONVIF-Konformität	EN 50132-5-2, EN 62676-2

Standards	Typ
Stoßfestigkeit	EN 62262 (IK10)
Wasser-/Staubschutz	EN 60529 (IP66), ISO 20653 (IP6K9K), UL50E (Type 4X), UL 60950-22
Umwelt	2011/65/EU RoHS (EN 50581 and EN IEC 63000), 1999/45/EC und 1907/2006 REACH, 2012/19/EU WEEE, 94/62/EC über Verpackungen
Kennzeichnungen	CE, cULus, WEEE, RCM, China RoHS, Cmm, UKCA

Region	Zertifizierungen/Gütezeichen
Großbritannien	UKCA FLEXIDOME IP startlight 8000i
Europa	CE FLEXIDOME IP starlight 8000i

Planungshinweise

Abmessungen



Im Lieferumfang enthaltene Teile

Menge	Komponente
1	FLEXIDOME IP 8000i Kamera
1	T-20 Torx-Sicherheitsbit
1	Schnellstartanleitung
1	Sicherheitsinformationen
2	Gummidichtscheibe für das Ethernet-Kabel
1	Netzwerk-Patchkabel, 50 cm
1	10-poliger E/A-Anschluss
1	2-poliger Stromversorgungsanschluss
1	Kabelkanal für seitlichen Eingang

Menge	Komponente
1	Unterlegscheibe für Kabelkanal
1	Adapterplatte für Kabelkanal (Ø 3/4"/M25)
1	Adapterplatte für Kabelkanal (Ø 1/2"/M20)
3	Beschriftungsetikette

Technische Daten

Stromversorgung	
Eingangsspannung	PoE IEEE 802.3af/802.3at Typ 1, Klasse 3; 24 VAC ± 10 %; 12–26 VDC ± 10 %; PoE und Hilfsstrom können gleichzeitig für redundanten Betrieb angeschlossen werden
Stromverbrauch (typisch/max.)	PoE: 7 W/12,95 W; 24 VAC: 7,1 W – 12 VA/13 W – 25 VA; 12–26 VDC: 7,5 W/16 W

Sensor

Sensorexel gesamt (MP)	8 MP
Sensortyp	1/1.8 inch CMOS
Effektive Pixel (H x V px)	3840 px x 2160 px

Optisch

Objektivjustierung	Motorized Zoom/Fokus
Blendensteuerung	P-Blende
Sichtfeld weit (°)	12.60° – 36°
Sichtfeld Tele (°)	7.10° – 20°
Objektivbrennweite (mm)	12 mm – 40 mm
Objektivöffnung (/F)	2.3 /F2.3

Videofunktionen

Kamerafunktionalität	Spiegelbild; Rotation 90°; Rotation 180°; Rotation 270° einschließlich aufrechter Modus; Gegenlichtkontrolle (BLC); Intelligent dynamic noise reduction; Kontrastoptimierung; Schärfeparameter; Intelligente Heizung; Pixelzählung; Sabotagedetektion; Sättigung; Helligkeit
----------------------	--

Mindestbeleuchtung bei Farbe (lx)	0.0860 lx
Minimum illumination in monochrome (lx)	0.0165 lx
Technologie für schlechte Lichtverhältnisse	starlight
Anzahl der Privatzenen	8
Empfindlichkeit	1/25; F2.3
Weißabgleichmodi	Basis; Standard; Dominierende Farbe; Manueller Modus; Haltemodus; 4 automatische Modi; Natriumleuchte
Weißabgleich (K)	2500 K – 10000 K
ALC	Modus (Standard, fluoreszierend), Pegel, Durchschnitt vs. Spitze, Geschwindigkeit, maximale Verstärkung; Verstellbar
Tag/Nacht	Auto (anpassbare Schaltpunkte); Farbe: Monochrom
Szenenmodi mit Planer	Verkehr; Für die Nacht optimiert; Leuchtend; Niedrige Bitrate; Sport und Spiele; Einzelhandel; Intelligent AE; Innenbereich; Außenbereich; Kennzeichenerkennung
Verschlussmodi	Automatic Electronic Shutter (AES); 1/25 min; 1/15.000 max; Default-Shutter
Großer dynamischer Bereich (WDR) (dB)	120 dB
Bildeinblendung	Name; Logo; Datum/Uhrzeit; Alarmmeldung
Gemessen gemäß IEC 62676 Part 5 (dB)	106 dB

Video-Streaming

Kamera-Verarbeitungslatenz	<120ms
Bildfrequenz (fps)	1 fps – 30 fps
GOP-Struktur	IP
Anzahl der Codierungsausgangs-Streams	Mehrere konfigurierbare Streams in H.265; H.264 and M-JPEG; Konfigurierbare Bildrate und Bandbreite; Region von Interesse (ROI); Bosch Intelligent Streaming

Auflösung	1920 x 1080; 1280 x 1024; 1280 x 720; 704 x 480; 854 x 480; 3584 x 2016; 1920 x 1440; 3640 x 2160
Videokomprimierung	H.264 (ISO/IEC 14496-10); M-JPEG; H.265/HEVC
Sensormodi	20 Bilder/s, HDR, 3840 x 2160 (8 MP) 25 Bilder/s, 3840 x 2160 (8 MP) 30 Bilder/s, 3840 x 2160 (8 MP)
Videostream, Signal-Rausch-Verhältnis (dB)	>55 dB

Video-Content-Analyse

Alarmauslöser	Jedes Objekt; Objekt in Feld; Linienüberschreitung; Feld betreten/ verlassen; Herumlungern; Route folgen: Stillstehende/entfernte Objekte; Zählen; Belegung; Schätzung der Menschenmengendichte; Bedingungsänderung; Ähnlichkeitssuche; Fluss/Gegenfluss
Kalibrierung	Automatic self-calibrating when height is set
Konfigurationen	Silent VCA; Profil 1; Profil 2; Geplant; Ereignis ausgelöst
Objektfilter	Dauer; Größe; Bildformat; Geschwindigkeit; Richtung; Farbe; Objektklassen (4)
Tracking-Modi	Standard(2D)-Tracking; 3D-Verfolgung; 3D-Personenverfolgung; Schiffsverfolgung; Museumsmodus
Analysetyp	Intelligent Video Analytics; Camera trainer
Zusätzliche Funktionen	Gesichtserkennung

Kapazität

Alarめingänge	2
Alarmausgänge	1
Host-Schnittstelle	Ethernet

Audio

Übertragung	Vollduplex; Halbduplex
-------------	------------------------

Komprimierung und Abtastrate	G. 711 8 kHz; L16 16 kHz; AAC-LC 80kbps 16 kHz; AAC-LC 48kbps 16 kHz
------------------------------	--

Speicher

Interner Speicher	RAM
Aufzeichnungsmodus	Voralarm
Speicherkartensteckplatz	SDHC; SD; Dual SDXC, bis zu 2 TB
Konfiguration für zwei SD-Kartensteckplätze	Spiegelung (redundanter Speicher); Failover (verlängerte Wartungszeiträume); Erweitert (maximale Speicherzeit); Automatic Network Replenishment
SD-Karten für Industrieanforderungen	Äußerst lange Lebensdauer und Unterstützung für Zustandsüberwachung ermöglichen frühzeitige Wartungsmeldungen

Datensicherheit

Verschlüsselungsprozessor (TPM)	RSA 2048 bit; AES/CBC 256 bit
Verschlüsselung	TLS 1.2; TLS 1.0; AES; lokaler Speicher: XTS-AES
Video-Authentifizierung	MD5; SHA-1; SHA-256; Checksum

Firmware

Gemeinsame Produktplattform	CPP7.3
-----------------------------	--------

Netzwerk

Cloud-Dienste	Remote Portal
Ethernet-Typ	10/100BASE-T; Auto-sensing; Full / half duplex
Ethernet	RJ45 (abgeschirmt)
Überspannungsschutz	Ethernet: 1 kV, 2 kA zur Erde (8/20 µs Impuls)
Glasfaserkabel (separat erhältlich)	Das LWL-Ethernet-Medienkonverter-Kit (VG4-SFPSCKT), das in einer Anschlussbox (NDA-U-PA0, NDA-U-PA1 oder NDA-U-PA2) installiert ist, bietet die LWL-Schnittstelle für die montierte Kamera

Systemintegration

Entspricht	ONVIF Profile S; ONVIF Profile G; ONVIF Profile T; Auto-MDIX; ONVIF Profile M
Protokolle/Standards	IPv4; IPv6; UDP; TCP; HTTP; HTTPS; RTP/RTCP; IGMP V2/V3; ICMPv6; RTSP; FTP; ARP; DHCP; APIPA (Auto-IP, link local address); NTP (SNTP); SNMP (V1, MIBII); SNMP (V3, MIBII); 802.1x, EAP/TLS; DNS; DNSv6; DDNS (DynDNS.org, selfHOST.de, no-ip.com); SMTP; iSCSI; UPnP (SSDP); DiffServ (QoS); LLDP; SOAP; CHAP; Digest authentication; IGMP

Mechanisch

Kuppelmaterial	Polycarbonat, klar mit kratzfester Beschichtung mit UV-Schutz
Farbe	Weiß
Farbcode	RAL 9003 Signaweiß
Material	Gehäuse: Aluminium, mit feuchtigkeitsentziehenden Membranen und spritzwassergeschütztem Anschlussbereich
Montageart	Aufputzmontage
Min. und max. Neigebereich (°)	-3° – 90°
Schwenkbereich	0° – 361°
Rollbereich (°)	-95° – 95°
Gewicht (kg)	2.30 kg
Gewicht (lb)	5.07 lb
Abmessung (Ø x H) (mm)	175 mm x 148 mm
Abmessung (Ø x H) (in)	6.9 in x 5.7 in

Umgebungsbedingungen

Betriebstemperatur (°C)	-50°C – 60°C; Bis +74°C gemäß NEMA TS 2-2003 (R2008), Abs. 2.1.5.1 unter Verwendung des Testprofils in Abb. 2.1
-------------------------	---

Betriebstemperatur (°F)	-58°F – 140°F; Bis +165°F gemäß NEMA TS 2-2003 (R2008), Abs. 2.1.5.1 unter Verwendung des Testprofils in Abb. 2.1
Lagertemperatur (°C)	-30°C – 70°C
Lagertemperatur (°F)	-22°F – 158°F
Relative Feuchtigkeit bei Betrieb, nicht kondensierend (%)	5% – 93%
Relative Feuchtigkeit unter Betriebsbedingungen, kondensierend (%)	5% – 100%
Relative Luftfeuchtigkeit bei Lagerung	0% – 98%
Schutzart	IP66; IP6K9K
Stoßfestigkeit (EN 50102)	IK10+ (50 Joule)
Schutzfaktor (UL 50 NEMA)	4X

Kamerainstallation

Kamera-LED	Automatisches Deaktivieren/Aktivieren/Deaktivieren
Positionierung	Montagehöhe; Koordinaten
Einstellung des Blickfelds	Motorbetriebenes Schwenken, Neigen, Rollen; Zoom; Autofokus

Bestellinformationen**NDE-8514-RT Festst. Domek. 8MP HDR 12-40mm PTRZ IP66**

Feststehende Dome-Kamera mit Teleobjektiv.
NDAA-konform
Bestellnummer **NDE-8514-RT | F.01U.404.126**

Zubehör**NDA-8000-PC Lackierbare Abdeckung, 4x**

Lackierbare Abdeckung (4 Stk.) für FLEXIDOME IP 8000i.
Bestellnummer **NDA-8000-PC | F.01U.324.966**

NDA-8000-CBL Ersatzkuppel, klar

Durchsichtige Ersatzkuppel.
Bestellnummer **NDA-8000-CBL | F.01U.324.934**

NDA-8000-TBL Kuppel, getönt

Getönte Kuppel für FLEXIDOME IP 8000i.
Bestellnummer **NDA-8000-TBL | F.01U.324.973**

NDA-8001-IC Montagesatz für Deckeneinbau

Deckeneinbaubefestigungssatz für FLEXIDOME IP 8000i mit Mikrofonunterstützung
Bestellnummer **NDA-8001-IC | F.01U.398.407**

NDA-8001-PLEN Montagesatz für Zwischenräume

Deckeneinbaubefestigungssatz (für Lüftungskanäle geeignet) für FLEXIDOME IP 8000i mit Mikrofonunterstützung
Bestellnummer **NDA-8001-PLEN | F.01U.398.393**

NDA-8000-SP Deckeneinbau-Halterungssatz

Deckeneinbaubefestigungssatz für weiches Deckenmaterial für FLEXIDOME IP 8000i.
Bestellnummer **NDA-8000-SP | F.01U.324.937**

NDA-8000-WP Kamera-Wetterschutz

Wetterschutz für Kamera für FLEXIDOME IP 8000i.
Bestellnummer **NDA-8000-WP | F.01U.324.929**

NDA-8000-PIP Hängeadapterplatte, innen

Hängeadapterplatte für FLEXIDOME IP 8000i und FLEXIDOME IP panoramic 6000/7000 für den Außeneinsatz.
Bestellnummer **NDA-8000-PIP | F.01U.324.938**

NDA-8000-PIPW Hängeadapterplatte, außen

Hängeadapterplatte mit Wetterschutz für FLEXIDOME IP 8000i und FLEXIDOME IP panoramic 6000/7000 für den Außeneinsatz.
Bestellnummer **NDA-8000-PIPW | F.01U.324.967**

NDA-U-WMT Wandhalterung, hängend

Universal-Wandhalterung für Dome-Kameras, weiß
Bestellnummer **NDA-U-WMT | F.01U.324.939**

NDA-U-PMT Hängende Rohrhalterung, 31cm

Universal-Rohrhalterung für Dome-Kameras, 31 cm, weiß
Bestellnummer **NDA-U-PMT | F.01U.324.940**

NDA-U-PMTS Hängende Rohrhalterung, 11cm

Hängende Universal-Rohrhalterung für Dome-Kameras, 11 cm, weiß
Bestellnummer **NDA-U-PMTS | F.01U.385.046**

NDA-U-PMTE Rohrverlängerung, hängend, 50cm

Verlängerung für Universal-Rohrhalterung, 50 cm, weiß
Bestellnummer **NDA-U-PMTE | F.01U.324.941**

NDA-U-PSMB Hängebef. für Wand-/Deckenmontage, SMB

Aufputz-Anschlussbox für Wand- oder Rohrmontage.
Bestellnummer **NDA-U-PSMB | F.01U.324.942**

NDA-U-PA0 Anschlussbox 24VAC

Anschlussbox, 24 VAC Eingang, 24 VAC Ausgang, IP66
Bestellnummer **NDA-U-PA0 | F.01U.324.947**

NDA-U-PA1 Anschlussbox 120VAC

Anschlussbox, 100-120 VAC bei 50/60 Hz Eingang, 24 VAC Ausgang, IP66
Bestellnummer **NDA-U-PA1 | F.01U.324.948**

NDA-U-PA2 Anschlussbox 230VAC

Anschlussbox, 230 VAC Eingang, 24 VAC Ausgang, IP66
Bestellnummer **NDA-U-PA2 | F.01U.324.949**

NDA-U-PMAL Adapter für Masthalterung, groß

Universal-Mastmontageadapter, weiß, groß
Bestellnummer **NDA-U-PMAL | F.01U.324.944**

NDA-U-PMAS Adapter für Masthalterung, klein

Adapter für Masthalterung, klein
Universaladapter für Masthalterung, weiß, klein.
Bestellnummer **NDA-U-PMAS | F.01U.324.943**

NDA-U-RMT Brüstungshalterung, hängend

Universal-Dachhalterung für Dome-Kameras, weiß
Bestellnummer **NDA-U-RMT | F.01U.324.945**

NDA-U-WMTG Wandhalterung, hängend, Anschlussdose

Universal-Wandhalterung, nur kompatibel mit Anschlussdose für feststehende Dome-Kameras, weiß
Bestellnummer **NDA-U-WMTG | F.01U.358.358**

NDA-U-PMTG Rohrhalterung, hängend, Anschlussdose

Universal-Rohrhalterung, nur kompatibel mit Anschlussdose für feststehende Dome-Kameras, weiß
Bestellnummer **NDA-U-PMTG | F.01U.358.359**

VG4-SFPCKT ETHERNET-AUF-SFP-SCHNITTSTELLENSATZ

Ethernet-Medienkonverter Videosender/ Datenempfänger-Glasfaserkabel-Kit für AUTODOME Kameras, MIC-IP-PSU, MIC Analogkameras und für die Anschlussboxen (NDA-U-PA0, NDA-U-PA1 und NDA-U-PA2).
Bestellnummer **VG4-SFPCKT | F.01U.142.529**

SFP-2 Multimode-LW-Leitermodul, 1310nm, 2LC

SFP Lichtwellenleitermodul, 2 km, 2 LC-Steckverbinder.
Multi-Mode
1310 nm
Bestellnummer **SFP-2 | F.01U.136.537**

SFP-3 Single-Mode-LW-Leitermodul, 1310nm, 2LC

SFP Lichtwellenleitermodul, 20 km, 2 LC-Steckverbinder.
Single-Mode
1310 nm
Bestellnummer **SFP-3 | F.01U.136.538**

SFP-25 Lichtwellenleitermodul, 1310/1550nm, 1SC

SFP Lichtwellenleitermodul, 2 km, 1 SC-Steckverbinder
Multi-Mode
1310/1550 nm
Bestellnummer **SFP-25 | F.01U.136.541**

SFP-26 Lichtwellenleitermodul, 1550/1310nm, 1SC

SFP Lichtwellenleitermodul, 2 km, 1 SC-Steckverbinder
Multi-Mode
1550/1310 nm
Bestellnummer **SFP-26 | F.01U.136.542**

Vertreten von:

Europe, Middle East, Africa:
Bosch Security Systems B.V.
P.O. Box 80002
5600 JB Eindhoven, The Netherlands
Phone: +31 40 2577 284
www.boschsecurity.com/xc/en/contact/
www.boschsecurity.com

Germany:
Bosch Sicherheitssysteme GmbH
Robert-Bosch-Ring 5
85630 Grasbrunn
Tel.: +49 (0)89 6290 0
Fax: +49 (0)89 6290 1020
de.securitysystems@bosch.com
www.boschsecurity.com