

NUE-3703-F06 Micro-Domekamera 5MP HDR 56° IP66 IK10 FLEXIDOME micro 3100i outdoor



- ▶ Kompaktes und robustes Design für diskreten Einsatz mit schneller und einfacher Installation und Einrichtung
- ▶ 5 MP für detailreiche Bilder
- ▶ IVA Pro Buildings bietet zuverlässige Deep Learning-basierte Detektion von Personen und Fahrzeugen
- ▶ Ein großer Dynamikbereich (HDR) sorgt für die Sichtbarkeit aller Details sowohl in hellen als auch dunklen Bereichen der Szene
- ▶ Ein integriertes Secure Element mit Trusted Platform Module (TPM) gewährleistet ein Höchstmaß an Sicherheit für den Gerätezugriff und den Datentransport

FLEXIDOME micro 3100i für den Außeneinsatz ist diskret und kompakt. Sie bietet hochwertige Bilder für eine 24/7-Überwachung. Dazu gehört das Deep Learning-basierte Video Analytics-Servicepaket IVA Pro Buildings. Es sorgt für eine zuverlässige Detektion in Innen- und Außenbereichen von Gebäuden und bietet ein integriertes Secure Element für höchste Datensicherheit. Dieses Modell für Umgebungsüberwachung nutzt die Schutzarten IK10 und IP66. Damit ist das Gehäuse sehr gut widerstandsfähig und für Anwendungen im Freien sowie vandalismusgefährdete Innenbereiche geeignet. Einzigartige Eck- und L-förmige Wandhalterungen ermöglichen eine diskrete Montage. Außerdem sind die Kameras mit den modularen Halterungen von Bosch kompatibel.

Funktionen

High Dynamic Range

Die Kamera verfügt über einen großen Dynamikbereich (HDR). Er basiert auf einem Vorgang, bei dem Aufnahmen bei unterschiedlicher Belichtung aufgenommen werden, wodurch mehr Details in hellen und dunklen Bereichen derselben Szene

erfasst werden. Dies führt dazu, dass Sie Objekte und Merkmale leicht unterscheiden können, z. B. Gesichter bei hellem Gegenlicht.

Intelligent Video Analytics Pro (IVA Pro Buildings)

Die Kamera wird mit vorinstalliertem IVA Pro Buildings geliefert und ermöglicht eine zuverlässige Deep Learning-basierte Detektion und Verfolgung von Personen und Fahrzeugen. Sie ist resistent gegen Falschauslösungen, die durch anspruchsvolle Umgebungen mit Regen, Wind (sich bewegende Bäume), Schnee, Hagel, Wasserreflexionen, Schatten oder Ungeziefer verursacht werden können, und detektiert, verfolgt und klassifiziert Objekte. Ein Smart Set von Alarm- und Zählerregeln alarmiert Sie, wenn vordefinierte Alarme ausgelöst werden, und ermöglicht hocheffiziente forensische Analysen und Durchsuchungen der Aufzeichnungen. Der Konfigurationsaufwand wird durch den Wegfall der Kalibrierung minimiert und vereinfacht.

Intelligentes Streaming und H.265 Encodierung

Die Kamera basiert auf der höchst effizienten und leistungsfähigen H.264- und H.265/HEVC-Codierungsplattform.

Intelligentes Streaming ist in der Lage, qualitativ hochwertige und hochauflösende Videos bei sehr geringer Netzwerkbelastung zu liefern. Mit einer Verdoppelung der Kodierungseffizienz sorgt H.265 zudem für noch mehr Einsparungen bei der Bitrate.

Modulares Zubehör

Es ist ein komplettes Sortiment an modularem Zubehör erhältlich, das ein einheitliches Design für verschiedene Kameras und eine Vielzahl an Installationsoptionen ermöglicht. Zu den verfügbaren Optionen gehören die Wand- oder Rohrmontage, eine Eckmontagebox und ein Montage-Kit für den Deckeneinbau.

Dezentrale Aufzeichnung

Stecken Sie eine Speicherkarte in den Kartenschlitz, um bis zu 2 TB lokaler Alarmaufzeichnung zu speichern. Die Voralarmaufzeichnung im Arbeitsspeicher reduziert die Aufzeichnungsbandbreite im Netzwerk und verlängert die effektive Lebensdauer der Speicherkarte. Die erweiterte dezentrale Aufzeichnung ist dank Kombination der folgenden Funktionen eine zuverlässige Speicherlösung:

- SD-Karten-Unterstützung für Industrieanforderungen ermöglicht eine äußerst lange Lebensdauer
- Zustandsüberwachung von SD-Karten für Industrieanforderungen ermöglicht frühzeitige Wartungsmeldungen

DORI-Reichweite

DORI (Detect, Observe, Recognize, Identify, dt.: Detektieren, Beobachten, Erkennen, Identifizieren) ist ein Standardsystem (EN 62676-4), mit dem die Fähigkeit einer Person, die ein Video ansieht, zur Unterscheidung von Personen oder Objekten innerhalb eines überwachten Bereichs definiert wird. Im Folgenden ist die maximale Entfernung aufgelistet, bei der eine Kamera-/Objektivkombination diese Kriterien erfüllen kann:

5 MP-Kamera mit 6-mm-Objektiv

| DORI | DORI-Definition | Entfernung 6 mm | Horizontale Breite |
|----------------|------------------------|--------------------|-----------------------|
| Erfassen | 25 px/m (8 px/ft) | 97 m | 104 m |
| Beobachten | 63 px/m (19 px/ft) | 39 m | 41 m |
| Erkennen | 125 px/m (38 px/ft) | 19 m | 21 m |
| Identifizieren | 250 px/m (76 px/ft) | 10 m | 10 m |

Einfache Montage

Die Stromversorgung der Kamera kann über ein PoE-konformes Netzkabel erfolgen. Bei dieser Konfiguration ist für Bildübertragung, Stromversorgung und Steuerung der Kamera nur ein Kabel erforderlich. Durch die Verwendung von PoE wird die Installation einfacher und kostengünstiger, da für Kameras keine Stromversorgung vor Ort erforderlich ist.

Einfache Montage

Die Stromversorgung der Kamera kann über ein PoE-konformes Netzkabel erfolgen. Bei dieser Konfiguration ist für Bildübertragung, Stromversorgung und Steuerung der Kamera nur ein Kabel erforderlich. Durch die Verwendung von PoE wird die Installation einfacher und kostengünstiger, da für Kameras keine Stromversorgung vor Ort erforderlich ist.

Datensicherheit

Durch spezielle Maßnahmen wird die höchstmögliche Sicherheit für den Gerätezugriff und den Datentransport gewährleistet. Der dreistufige Kennwortschutz mit Sicherheitsempfehlungen ermöglicht Benutzern die Anpassung des Gerätezugriffs. Der Zugriff über einen Webbrowser kann mithilfe von HTTPS geschützt werden. Der Schutz von Firmware-Updates ist durch authentifizierte sichere Uploads möglich. Die Kameras verfügen über eingebaute Secure Element (SE)-Hardware mit TPM-Funktionalität (Trusted Platform Module), um ein Höchstmaß an Datensicherheit und Privatsphärenschutz zu gewährleisten. Zusammen mit der Unterstützung der Public Key Infrastructure (PKI) ist ein hervorragender Angriffsschutz gewährleistet. Die Kameras unterstützen außerdem die 802.1x-Netzwerkauthentifizierung mit EAP/TLS sowie eine RSA-Verschlüsselung mit Schlüssellängen von bis zu 4096 Bit und gewährleisten die Datensicherheit über das Jahr 2030 hinaus. Vorteile der erweiterten Zertifikatbearbeitung:

- Bosch Ursprungs-Gerätezertifikat vorinstalliert
- Bei Bedarf automatisch erstellte, selbstsignierte eindeutige Zertifikate
- Client- und Serverzertifikate für die Authentifizierung
- Client-Zertifikate als Authentizitätsnachweis
- Zertifikate mit verschlüsselten privaten Schlüsseln

Bosch Remote Portal

Die Cloud-Infrastruktur Bosch Remote Portal ermöglicht die sichere Verwaltung der verbundenen Bosch-Geräte. Das Bosch Remote Portal unterstützt:

- Vollständige Erstkonfiguration Ihrer angeschlossenen Bosch-Geräte (online oder offline).
- Aktualisierung der Firmware für einzelne oder mehrere Geräte.
- Verwaltung von Zertifikaten.

- Überwachung des Systemzustand der verbundenen Bosch-Geräte.

Systemintegration und ONVIF-Konformität

Die Kamera entspricht den ONVIF Profile S, ONVIF Profile G, ONVIF Profile M- und ONVIF Profile T-Spezifikationen. Zur H.265-Konfiguration unterstützt die Kamera Media Service 2, was Teil von ONVIF Profile T ist. Dies gewährleistet die Interoperabilität zwischen Netzwerkvideoprodukten unterschiedlicher Hersteller.

Drittanbieter-Integratoren können leicht auf die internen Funktionen der Kamera zugreifen, um sie in große Projekte zu integrieren. Weitere Informationen finden Sie auf der IPP-Website (Integration Partner Program) unter ipp.boschsecurity.com.

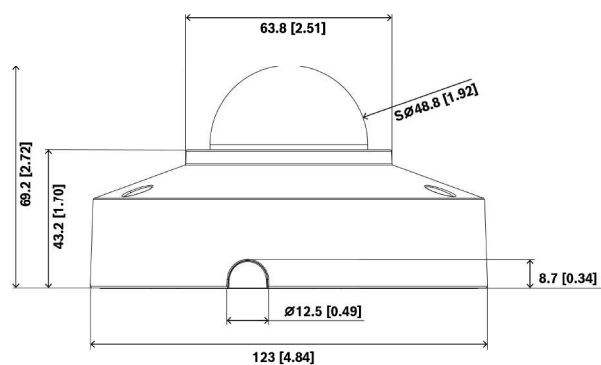
Regulatorische Informationen

| Standard | Typ |
|-------------------|--|
| Emissionen | EN 55032 (Klasse A) CFR 47 FCC Teil 15 (Klasse A) VCCI (Klasse A) AS/NZS CISPR32 (Klasse A) |
| Störfestigkeit | EN 55035 EN 61000-6-1 EN 61000-6-2 |
| Umgebung | IEC 60068-2-1 IEC 60068-2-2 IEC 60068-2-6 IEC 60068-2-14 IEC 60068-2-27 EN IEC 63000: 2018 RoHS EU, 2011/65/EU und 2015/863/EU WeEE EU, 2012/19/EU Verpackung EU, 94/62/EU N2580-1 (Bosch-Standard) N33.6 (Bosch-Standard) |
| Sicherheit | EN IEC 62368-1 IEC 62368-1 UL 62368-1 EN/IEC/UL 60950-22 |
| Schutzart | EN 60529 (IP66) |
| Bildqualität | IEC 62676-5 |
| Farbdarstellung | ITU-R BT.709-6 |
| ONVIF-Konformität | EN 50132-5-2, EN 62676-2 |

| Standard | Typ |
|-----------------|---|
| Stoßfestigkeit | EN 62262 (IK10): 2002 |
| Kennzeichnungen | CE, FCC, UL, WEEE, RCM, VCCI, UKCA, BIS, KCC, SASO, CMIM, Schweden PVC-frei |
| Konformität | NDA-konform |

| Region | Zertifizierungen/Gütezeichen |
|----------------|--|
| Europa | CE |
| USA | UL CAP Cybersecurity Assurance Program |
| Großbritannien | UKCA |

Planungshinweise



Abmessungen in mm (Zoll)

Im Lieferumfang enthaltene Teile

| Menge | Komponente |
|-------|--|
| 1 | FLEXIDOME micro 3100i Gerät für den Außeneinsatz |
| 1 | TR15-Schlüssel |
| 1 | Montageaufkleber |
| 1 | Schnellstartanleitung |
| 1 | Sicherheitsinformationen |
| 3 | UX-Etikett für Installation |
| 1 | RJ45-Führungsschiene |

Technische Daten

Elektrisch

| | |
|---|--|
| PoE-Eingang | PoE IEEE 802.3af / 802.3at Type 1, Class 3 |
| Leistungsaufnahme PoE (W) (typisch – maximal) | 3.2 W – 4.5 W |

Sensor

| | |
|-------------------------|-----------------|
| Sensorexel insgesamt | 5 MP ca. |
| Sensortyp | 1/2.7 inch CMOS |
| Effektive Pixel (H x V) | 2,592 x 1,944 |

Empfindlichkeit

| | |
|---|---------|
| Farbe (lx) (Empfindlichkeit gemessen gemäß IEC 62676-5) | 0.15 lx |
|---|---------|

Dynamikbereich

| | |
|--------------------------------------|--------|
| Hoher dynamischer Bereich (HDR) (dB) | 120 dB |
|--------------------------------------|--------|

Optisch

| | |
|----------------------------|-------|
| Objektivbrennweite (mm) | 6 mm |
| Objektivöffnung (/F) | 1.9/F |
| Horizontales Sichtfeld (°) | 56.1° |
| Vertikales Sichtfeld (°) | 39.2° |

Videofunktionen

| | |
|------------------------|---|
| Tag/Nacht | Auto (anpassbare Schaltpunkte); Farbe; Monochrom |
| Kamerafunktionalität | Spiegelbild; Rotation 90°; Rotation 180°; Rotation 270° einschließlich aufrechter Modus; Gegenlichtkontrolle (BLC); Schärfeparameter; Intelligente Heizung; Pixelzählung; Sättigung; Helligkeit; Wasserzeichen für Video; Display-Stempel; Standort |
| Weißabgleich (K) | 2,000 K – 10,000 K |
| Weißabgleichmodi | Basis; Standard; Manueller Modus; Haltemodus; 3 automatische Modi; Natriumleuchte auto |
| Verschlussmodi | Automatic Electronic Shutter (AES); 1/15,000 max; Default-Shutter, 1/25 [30] min |
| Anzahl der Privatzenen | 8 |

Video-Streaming

| | |
|--------------------|--|
| Videokomprimierung | H.264 (ISO/IEC 14496-10); M-JPEG; H.265/HEVC |
|--------------------|--|

| | |
|-------------------------------------|--|
| Streaming | Mehrere konfigurierbare Streams in H.265; H.264 and M-JPEG; Konfigurierbare Bildrate und Bandbreite; Bosch Intelligent Streaming |
| Kamera-Verarbeitungszeit | <120ms |
| GOP-Struktur | IP |
| Bildfrequenz (fps) | 1 fps – 30 fps |
| Video Signal-Rausch-Verhältnis (dB) | >55 dB |
| Videoauflösung (H x V) | 5 MP (4:3), 2592 x 1944, bis 0,1 MP (4:3), 320 x 240 3,8 MP (16:9), 2592 x 1456 bis 0,1 MP (16:9), 512 x 288 |

Video-Content-Analyse

| | |
|---|--|
| Analysetyp | Intelligent Video Analytics Pro: IVA Pro Buildings |
| Alarmauslöser | Jedes Objekt; Objekt in Feld; Linienüberschreitung; Feld betreten/verlassen; Herumlungern; Route folgen; Zählen; Belegung; Bedingungsänderung; Ähnlichkeitssuche; Objekte stoppen oder beginnen, sich zu bewegen |
| Objektklassen | Person, Fahrzeug |
| Objektfilter | Dauer; Größe; Bildformat; Richtung; Farbe |
| Tracking-Modi | Basis-Tracking (2D) |
| Anzahl der möglichen Alarmregeln (gleichzeitig) | 16 |
| Zusätzliche Funktionen | Tamper detection |

Eingänge und Ausgänge

| | |
|----------|--------------------|
| Ethernet | RJ45 (abgeschirmt) |
|----------|--------------------|

Speicher

| | |
|------------------------------|--|
| Interner Speicher | 5-s-pre-alarm-recording |
| Speicherkartensteckplatz | Micro SDHC; Micro SDXC (für HD-Aufzeichnungen werden Speicherkarten der Klasse 6 oder höher empfohlen) |
| Speicherkartenkapazität (GB) | 32 GB für Micro SDHC, 2 TB für Micro SDXC-Karte |

| | |
|--------------------------------------|---|
| SD-Karten für Industrieanforderungen | Äußerst lange Lebensdauer und Unterstützung für Zustandsüberwachung ermöglichen frühzeitige Wartungsmeldungen |
|--------------------------------------|---|

Datensicherheit

| | |
|--------------------------------|--|
| Secure Element | RSA 4096 Bit, AES/CBC 256 Bit |
| PKI | X.509-Zertifikate |
| End-to-End-Verschlüsselung | Vollständiges End-to-End mit unterstützten VMs |
| Verschlüsselung | TLS 1.2; AES 256; AES 128; TLS 1.3 |
| Lokale Speicherverschlüsselung | XTS-AES |
| Video-Authentifizierung | MD5; SHA-1; SHA-256; Checksum |
| Firmware-Schutz | Signierte Firmware; sicherer Start |

Plattform

| | |
|-----------------------------|---------|
| Gemeinsame Produktplattform | CPP14.3 |
|-----------------------------|---------|

Netzwerk

| | |
|--------------|--------------|
| Ethernet-Typ | 10/100BASE-T |
|--------------|--------------|

Systemintegration

| | |
|----------------------|--|
| Protokolle/Standards | IPv4; IPv6; UDP; TCP; HTTP; HTTPS; RTP/RTCP; IGMP V2/V3; ICMP; ICMPv6; RTSP; FTP; ARP; DHCP; APIPA (Auto-IP, link local address); NTP (SNTP); SNMP (V1, MIBII); SNMP (V3, MIBII); DNS; DNSv6; DDNS (DynDNS.org, selfHOST.de, no-ip.com); SMTP; iSCSI; UPnP (SSDP); DiffServ (QoS); LLDP; SOAP; CHAP; Digest authentication |
| Entspricht | ONVIF Profile S; ONVIF Profile G; ONVIF Profile T; ONVIF Profile M |

Mechanisch

| | |
|--------------------------------|-------------------|
| Schwenkbereich | 0° - 355° |
| Min. und max. Neigebereich (°) | 0° - 75° |
| Rollbereich (°) | 0° - 355° |
| Abmessungen (Ø x H) (mm) | 123 mm x 69.2 mm |
| Abmessungen (Ø x H) (in) | 4.84 in x 2.72 in |

| | |
|----------------|--|
| Gewicht (g) | 480 g |
| Gewicht (lb) | 1.06 lb |
| Farbe | Weiß |
| Color (RAL) | RAL 9003 Signalweiß |
| Kuppelmaterial | Klares Polycarbonat |
| Montageart | Transparent mit kratzfester Beschichtung |
| Material | Gehäuse aus Aluminiumlegierung mit Entfeuchtungsmembran und wasserdichtem Anschlussbereich |
| Montageart | Aufputzmontage |

Umgebungsbedingungen

| | |
|--|-----------------|
| Betriebstemperatur (°C) | -30 °C - 50 °C |
| Betriebstemperatur (°F) | -22 °F - 122 °F |
| Kaltstarttemperatur (°C) | -20 °C |
| Kaltstarttemperatur (°F) | -4 °F |
| Lagertemperatur (°C) | -50 °C - 70 °C |
| Lagertemperatur (°F) | -58 °F - 158 °F |
| Relative Feuchtigkeit bei Betrieb, nicht kondensierend (%) | 5% - 93% |
| Relative Feuchtigkeit unter Betriebsbedingungen, kondensierend (%) | 5% - 100% |
| Relative Luftfeuchtigkeit bei Lagerung | 5% - 95% |
| Stoßfestigkeit | IK10 |
| Schutzart | IP66 |
| Nachhaltigkeit | PVC-frei |
| Ursprungsland | Thailand |

Bestellinformationen

NUE-3703-F06 Micro-Domekamera 5MP HDR 56° IP66 IK10

Feststehende Dome-Kamera für den Außeneinsatz mit 30 Bildern pro Sekunde mit H.264/H.265 und IVA Pro Buildings, 5MP, 56° Objektiv, IP66, IK10, NDAA-konform

Bestellnummer **NUE-3703-F06** | App.Schl. **4646** | Vepos **8375**

Zubehör**NDA-3082-PIP Hänge-Adapterplatte, 123mm**

Hängeadapterplatte für FLEXIDOME micro 3100i outdoor

| | | |
|-----------------------------------|--------------------------|----------------------|
| Bestellnummer NDA-3082-PIP | App.Schl. 4646 | Vepos 1132 |
|-----------------------------------|--------------------------|----------------------|

NDA-5081-PLEN Deckeneinbau-Kit Lüft.kanalgeeign. 110mm

Für Lüftungskanäle geeignetes Deckeneinbauhalterungs-Kit für FLEXIDOME panoramic 5100i und FLEXIDOME micro 3100i

| | | |
|------------------------------------|--------------------------|----------------------|
| Bestellnummer NDA-5081-PLEN | App.Schl. 4646 | Vepos 4002 |
|------------------------------------|--------------------------|----------------------|

NDA-5080-CMB Box Eckmontage 45°, 110 mm

Eckhalterung für FLEXIDOME panoramic 5100i indoor und FLEXIDOME micro 3100i, 45° Neigungswinkel

Bestellnummer **NDA-5080-CMB**

|

NDA-U-WMT Wandhalterung, hängend

Universal-Wandhalterung für Dome-Kameras, weiß

| | | |
|--------------------------------|--------------------------|----------------------|
| Bestellnummer NDA-U-WMT | App.Schl. 4646 | Vepos 5009 |
|--------------------------------|--------------------------|----------------------|

NDA-U-PMT Hängende Rohrhalterung, 31cm

Universal-Rohrhalterung für Dome-Kameras, 31 cm, weiß

| | | |
|--------------------------------|--------------------------|----------------------|
| Bestellnummer NDA-U-PMT | App.Schl. 4646 | Vepos 5010 |
|--------------------------------|--------------------------|----------------------|

NDA-U-PMTE Rohrverlängerung, hängend, 50cm

Verlängerung für Universal-Rohrhalterung, 50 cm, weiß

| | | |
|---------------------------------|--------------------------|----------------------|
| Bestellnummer NDA-U-PMTE | App.Schl. 4646 | Vepos 5011 |
|---------------------------------|--------------------------|----------------------|

NDA-U-PSMB Hängebef. für Wand-/Deckenmontage, SMB

Aufputz-Anschlussbox für Wand- oder Rohrmontage.

| | | |
|---------------------------------|--------------------------|----------------------|
| Bestellnummer NDA-U-PSMB | App.Schl. 4646 | Vepos 5012 |
|---------------------------------|--------------------------|----------------------|

NDA-U-WMP Wandmontageplatte

Grundplatte für Universal-Wandhalterung, Eckenhalterung und Masthalterung, weiß, IP66

| | | |
|--------------------------------|--------------------------|----------------------|
| Bestellnummer NDA-U-WMP | App.Schl. 4646 | Vepos 5020 |
|--------------------------------|--------------------------|----------------------|

NDA-U-PMAS Adapter für Masthalterung, klein

Adapter für Masthalterung, klein

Universaladapter für Masthalterung, weiß, klein.

| | | |
|---------------------------------|--------------------------|----------------------|
| Bestellnummer NDA-U-PMAS | App.Schl. 4646 | Vepos 5013 |
|---------------------------------|--------------------------|----------------------|

NPD-5001-POE Midspan, 15W, 1 Port, AC-Eingang

Power-over-Ethernet-Midspan-Injektor für den Einsatz mit PoE-fähigen Kameras; 15,4 W, 1 Port

Gewicht: 200 g

| | | |
|-----------------------------------|--------------------------|----------------------|
| Bestellnummer NPD-5001-POE | App.Schl. 4970 | Vepos 0678 |
|-----------------------------------|--------------------------|----------------------|

NPD-5004-POE Power-over-Ethernet, 15,4W, 4 Ports

Power-over-Ethernet-Midspan-Injektor für den Einsatz mit PoE-fähigen Kameras; 15,4 W, 4 Ports

Gewicht: 620 g

| | | |
|-----------------------------------|--------------------------|----------------------|
| Bestellnummer NPD-5004-POE | App.Schl. 4970 | Vepos 0679 |
|-----------------------------------|--------------------------|----------------------|

NDA-U-PMTS Hängende Rohrhalterung, 11cm

Hängende Universal-Rohrhalterung für Dome-Kameras, 11 cm, weiß

| | | |
|---------------------------------|--------------------------|----------------------|
| Bestellnummer NDA-U-PMTS | App.Schl. 4970 | Vepos 5046 |
|---------------------------------|--------------------------|----------------------|

NDA-U-WMTG Wandhalterung, hängend, Anschlussdose

Universal-Wandhalterung, nur kompatibel mit Anschlussdose für feststehende Dome-Kameras, weiß

Bestellnummer **NDA-U-WMTG** |

NDA-U-PMTG Rohrhalterung, hängend, Anschlussdose

Universal-Rohrhalterung, nur kompatibel mit

Anschlussdose für feststehende Dome-Kameras, weiß

Bestellnummer **NDA-U-PMTG** |

Vertreten von:**Europe, Middle East, Africa:**

Bosch Security Systems B.V.
P.O. Box 80002
5600 JB Eindhoven, The Netherlands
www.boschsecurity.com/xc/en/contact/
www.boschsecurity.com

Germany:

Bosch Sicherheitssysteme GmbH
Robert-Bosch-Platz 1
D-70839 Gerlingen
www.boschsecurity.com