

NUV-3703-F04 Micro-Domekamera 5MP HDR 101° FLEXIDOME micro 3100i indoor



- ▶ Kompaktes Design für den diskreten Einsatz in Innenbereichen mit schneller und einfacher Installation und Einrichtung
- ▶ 5 MP für detailreiche Bilder
- ▶ IVA Pro Buildings bietet zuverlässige Deep Learning-basierte Detektion von Personen und Fahrzeugen
- ▶ Ein großer Dynamikbereich (HDR) sorgt für die Sichtbarkeit aller Details sowohl in hellen als auch dunklen Bereichen der Szene
- ▶ Ein integriertes Secure Element mit Trusted Platform Module (TPM) gewährleistet ein Höchstmaß an Sicherheit für den Gerätezugriff und den Datentransport

FLEXIDOME micro 3100i für den Inneneinsatz ist diskret und kompakt. Sie bietet hochwertige Bilder für eine 24/7-Überwachung.

Dazu gehört das Deep Learning-basierte Video Analytics-Servicepaket IVA Pro Buildings. Es sorgt für eine zuverlässige Detektion in Innen- und Außenbereichen von Gebäuden und bietet ein integriertes Secure Element für höchste Datensicherheit.

Einzigartige Eck- und Deckenhalterungen ermöglichen eine diskrete Montage.

Außerdem sind die Kameras mit den modularen Halterungen von Bosch kompatibel.

Funktionen

High Dynamic Range

Die Kamera verfügt über einen großen Dynamikbereich (HDR). Er basiert auf einem Vorgang, bei dem Aufnahmen bei unterschiedlicher Belichtung aufgenommen werden, wodurch mehr Details in hellen und dunklen Bereichen derselben Szene erfasst werden. Dies führt dazu, dass Sie Objekte und Merkmale leicht unterscheiden können, z. B. Gesichter bei hellem Gegenlicht.

Intelligent Video Analytics Pro (IVA Pro Buildings)

Die Kamera wird mit vorinstalliertem IVA Pro Buildings geliefert und ermöglicht eine zuverlässige Deep Learning-basierte Detektion und Verfolgung von Personen und Fahrzeugen. Sie ist resistent gegen Falschauslösungen, die durch anspruchsvolle Umgebungen mit Regen, Wind (sich bewegende Bäume), Schnee, Hagel, Wasserreflexionen, Schatten oder Ungeziefer verursacht werden können, und detektiert, verfolgt und klassifiziert Objekte. Ein Smart Set von Alarm- und Zählerregeln alarmiert Sie, wenn vordefinierte Alarme ausgelöst werden, und ermöglicht hocheffiziente forensische Analysen und Durchsuchungen der Aufzeichnungen. Der Konfigurationsaufwand wird durch den Wegfall der Kalibrierung minimiert und vereinfacht.

Intelligentes Streaming und H.265 Encodierung

Die Kamera basiert auf der höchst effizienten und leistungsfähigen H.264- und H.265/HEVC-Codierungsplattform. Intelligentes Streaming ist in der Lage, qualitativ hochwertige und hochauflösende Videos bei sehr geringer Netzwerkbelastung zu liefern. Mit einer Verdoppelung der Kodierungseffizienz sorgt H.265 zudem für noch mehr Einsparungen bei der Bitrate.

Modulares Zubehör

Es ist ein komplettes Sortiment an modularem Zubehör erhältlich, das ein einheitliches Design für verschiedene Kameras und eine Vielzahl an Installationsoptionen ermöglicht. Zu den verfügbaren Optionen gehören die Wand- oder Rohrmontage, eine Eckmontagebox und ein Montage-Kit für den Deckeneinbau.

Dezentrale Aufzeichnung

Stecken Sie eine Speicherkarte in den Kartenschlitz, um bis zu 2 TB lokaler Alarmaufzeichnung zu speichern. Die Voralmaufzeichnung im Arbeitsspeicher reduziert die Aufzeichnungsbandbreite im Netzwerk und verlängert die effektive Lebensdauer der Speicherkarte. Die erweiterte dezentrale Aufzeichnung ist dank Kombination der folgenden Funktionen eine zuverlässige Speicherlösung:

- SD-Karten-Unterstützung für Industrieanforderungen ermöglicht eine äußerst lange Lebensdauer
- Zustandsüberwachung von SD-Karten für Industrieanforderungen ermöglicht frühzeitige Wartungsmeldungen

DORI-Reichweite

DORI (Detect, Observe, Recognize, Identify, dt.: Detektieren, Beobachten, Erkennen, Identifizieren) ist ein Standardsystem (EN 62676-4), mit dem die Fähigkeit einer Person, die ein Video ansieht, zur Unterscheidung von Personen oder Objekten innerhalb eines überwachten Bereichs definiert wird. Im Folgenden ist die maximale Entfernung aufgelistet, bei der eine Kamera-/Objektivkombination diese Kriterien erfüllen kann:

5 MP-Kamera mit 3,2-mm-Objektiv

DORI	DORI-Definition	Entfernung 3,2 mm	Horizontale Breite
Erfassen	25 px/m (8 px/ft)	43 m	104 m
Beobachten	63 px/m (19 px/ft)	17 m	41 m
Erkennen	125 px/m (38 px/ft)	9 m	21 m
Identifizieren	250 px/m (76 px/ft)	4 m	10 m

Datensicherheit

Durch spezielle Maßnahmen wird die höchstmögliche Sicherheit für den Gerätezugriff und den Datentransport gewährleistet. Der dreistufige Kennwortschutz mit Sicherheitsempfehlungen ermöglicht Benutzern die Anpassung des Gerätezugriffs. Der Zugriff über einen Webbrowser kann mithilfe von HTTPS geschützt werden. Der

Schutz von Firmware-Updates ist durch authentifizierte sichere Uploads möglich. Die Kameras verfügen über eingebaute Secure Element (SE)-Hardware mit TPM-Funktionalität (Trusted Platform Module), um ein Höchstmaß an Datensicherheit und Privatsphärenschutz zu gewährleisten. Zusammen mit der Unterstützung der Public Key Infrastructure (PKI) ist ein hervorragender Angriffsschutz gewährleistet. Die Kameras unterstützen außerdem die 802.1x-Netzwerkauthentifizierung mit EAP/TLS sowie eine RSA-Verschlüsselung mit Schlüssellängen von bis zu 4096 Bit und gewährleisten die Datensicherheit über das Jahr 2030 hinaus. Vorteile der erweiterten Zertifikatbearbeitung:

- Bosch Ursprungs-Gerätezertifikat vorinstalliert
- Bei Bedarf automatisch erstellte, selbstsignierte eindeutige Zertifikate
- Client- und Serverzertifikate für die Authentifizierung
- Client-Zertifikate als Authentizitätsnachweis
- Zertifikate mit verschlüsselten privaten Schlüsseln

Bosch Remote Portal

Die Cloud-Infrastruktur Bosch Remote Portal ermöglicht die sichere Verwaltung der verbundenen Bosch-Geräte. Das Bosch Remote Portal unterstützt:

- Vollständige Erstkonfiguration Ihrer angeschlossenen Bosch-Geräte (online oder offline).
- Aktualisierung der Firmware für einzelne oder mehrere Geräte.
- Verwaltung von Zertifikaten.
- Überwachung des Systemzustand der verbundenen Bosch-Geräte.

Systemintegration und ONVIF-Konformität

Die Kamera entspricht den ONVIF Profile S, ONVIF Profile G, ONVIF Profile M- und ONVIF Profile T-Spezifikationen. Zur H.265-Konfiguration unterstützt die Kamera Media Service 2, was Teil von ONVIF Profile T ist. Dies gewährleistet die Interoperabilität zwischen Netzwerkvideoprodukten unterschiedlicher Hersteller.

Drittanbieter-Integratoren können leicht auf die internen Funktionen der Kamera zugreifen, um sie in große Projekte zu integrieren. Weitere Informationen finden Sie auf der IPP-Website (Integration Partner Program) unter ipp.boschsecurity.com.

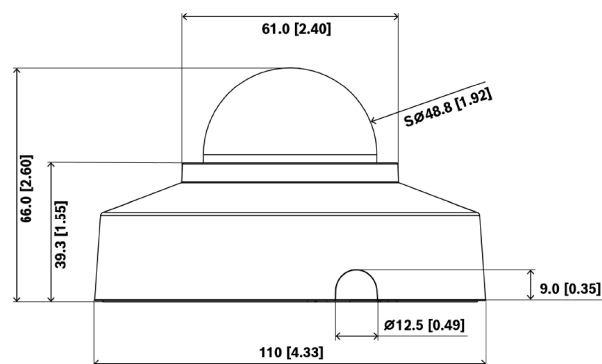
Regulatorische Informationen

Standard	Typ
Emissionen	EN 55032 (Klasse A) CFR 47 FCC Teil 15 (Klasse A) VCCI (Klasse A) AS/NZS CISPR32 (Klasse A)

Standard	Typ
Störfestigkeit	EN 55035
	EN 61000-6-1
	EN 61000-6-2
Umgebung	IEC 60068-2-1
	IEC 60068-2-2
	IEC 60068-2-6
	IEC 60068-2-14
	IEC 60068-2-27
	EN IEC 63000: 2018
	RoHS EU, 2011/65/EU und 2015/863/EU
	WeEE EU, 2012/19/EU
Sicherheit	IEC 62368-1
	UL 62368-1
	UL 62368-1
Bildqualität	IEC 62676-5
Farbdarstellung	ITU-R BT.709-6
ONVIF-Konformität	EN 50132-5-2, EN 62676-2
Stoßfestigkeit	EN 62262 (IK08): 2002
Kennzeichnungen	CE, FCC, UL, WEEE, RCM, VCCI, UKCA, BIS, KCC, SASO, CMIM, Schweden PVC-frei
Konformität	NDA-konform

Region	Zertifizierungen/Gütezeichen
Europa	CE
USA	UL CAP Cybersecurity Assurance Program
Großbritannien	UKCA

Planungshinweise



Abmessungen in mm (Zoll)

Im Lieferumfang enthaltene Teile

Menge	Komponente
1	FLEXIDOME micro 3100i Gerät für den Inneneinsatz
1	TR15-Schlüssel
1	Montageaufkleber
1	Schnellstartanleitung
1	Sicherheitsinformationen
3	UX-Etikett für Installation

Technische Daten

Elektrisch

PoE-Eingang	PoE IEEE 802.3af / 802.3at Type 1, Class 3
Leistungsaufnahme PoE (W) (typisch – maximal)	3.2 W – 4.5 W

Sensor

Sensorexel insgesamt	5 MP ca.
Sensortyp	1/2.7 inch CMOS
Effektive Pixel (H x V)	2,592 x 1,944

Empfindlichkeit

Farbe (lx) (Empfindlichkeit gemessen gemäß IEC 62676-5)	0.15 lx
---	---------

Dynamikbereich

Hoher dynamischer Bereich (HDR) (dB)	120 dB
--------------------------------------	--------

Optisch

Objektivbrennweite (mm)	3.2 mm
Objektivöffnung (/F)	1.6 /F
Horizontales Sichtfeld (°)	100.8°
Vertikales Sichtfeld (°)	69.2°

Videofunktionen

Tag/Nacht	Auto (anpassbare Schaltepunkte); Farbe; Monochrom
Kamerafunktionalität	Spiegelbild; Rotation 90°; Rotation 180°; Rotation 270° einschließlich aufrechter Modus; Gegenlichtkontrolle (BLC); Schärfeparameter; Intelligente Heizung; Pixelzählung; Sättigung; Helligkeit; Wasserzeichen für Video; Display-Stempel; Standort
Weißabgleich (K)	2,000 K – 10,000 K
Weißabgleichmodi	Basis; Standard; Manueller Modus; Haltemodus; 3 automatische Modi; Natriumleuchte auto
Verschlussmodi	Automatic Electronic Shutter (AES); 1/15,000 max; Default-Shutter, 1/25 [30] min
Anzahl der Privatzenen	8

Video-Streaming

Videokomprimierung	H.264 (ISO/IEC 14496-10); M-JPEG; H.265/HEVC
Streaming	Mehrere konfigurierbare Streams in H.265; H.264 and M-JPEG; Konfigurierbare Bildrate und Bandbreite; Bosch Intelligent Streaming
Kamera-Verarbeitungslatenz	<120ms
GOP-Struktur	IP
Bildfrequenz (fps)	1 fps – 30 fps
Video Signal-Rausch-Verhältnis (dB)	>55 dB
Videoauflösung (H x V)	5 MP (4:3), 2592 x 1944, bis 0,1 MP (4:3), 320 x 240 3,8 MP (16:9), 2592 x 1456 bis 0,1 MP (16:9), 512 x 288

Video-Content-Analyse

Analysetyp	Intelligent Video Analytics Pro: IVA Pro Buildings
Alarmauslöser	Jedes Objekt; Objekt in Feld; Linienüberschreitung; Feld betreten/verlassen; Herumlungen; Route folgen; Zählen; Belegung; Bedingungsänderung; Ähnlichkeitssuche; Objekte stoppen oder beginnen, sich zu bewegen
Objektklassen	Person, Fahrzeug
Objektfilter	Dauer; Größe; Bildformat; Richtung; Farbe
Tracking-Modi	Basis-Tracking (2D)
Anzahl der möglichen Alarmregeln (gleichzeitig)	16
Zusätzliche Funktionen	Tamper detection

Eingänge und Ausgänge

Ethernet	RJ45 (abgeschirmt)
----------	--------------------

Speicher

Interner Speicher	5-s-pre-alarm-recording
Speicherkartensteckplatz	Micro SDHC; Micro SDXC (für HD-Aufzeichnungen werden Speicherkarten der Klasse 6 oder höher empfohlen)
Speicherkartenkapazität (GB)	32 GB für Micro SDHC, 2 TB für Micro SDXC-Karte
SD-Karten für Industrieanforderungen	Äußerst lange Lebensdauer und Unterstützung für Zustandsüberwachung ermöglichen frühzeitige Wartungsmeldungen

Datensicherheit

PKI	X.509-Zertifikate
End-to-End-Verschlüsselung	Vollständiges End-to-End mit unterstützten VMs
Verschlüsselung	TLS 1.2; AES 256; AES 128; TLS 1.3
Lokale Speicherverschlüsselung	XTS-AES
Video-Authentifizierung	MD5; SHA-1; SHA-256; Checksum

Plattform	
Gemeinsame Produktplattform	CPP14.3
Netzwerk	
Ethernet-Typ	10/100BASE-T
Systemintegration	
Protokolle/Standards	IPv4; IPv6; UDP; TCP; HTTP; HTTPS; RTP/RTCP; IGMP V2/V3; ICMP; ICMPv6; RTSP; FTP; ARP; DHCP; APIPA (Auto-IP, link local address); NTP (SNTP); SNMP (V1, MIBII); SNMP (V3, MIBII); DNS; DNSv6; DDNS (DynDNS.org, selfHOST.de, no-ip.com); SMTP; iSCSI; UPnP (SSDP); DiffServ (QoS); LLDP; SOAP; CHAP; Digest authentication
Entspricht	ONVIF Profile S; ONVIF Profile G; ONVIF Profile T; ONVIF Profile M
Mechanisch	
Schwenkbereich	0° - 355°
Min. und max. Neigebereich (°)	0° - 75°
Rollbereich (°)	0° - 355°
Abmessungen (Ø x H) (mm)	110 mm x 66 mm
Abmessungen (Ø x H) (in)	4.33 in x 2.6 in
Gewicht (g)	230 g
Gewicht (lb)	0.51 lb
Farbe	Weiß
Color (RAL)	RAL 9003 Signalweiß
Kuppelmaterial	Klares Polycarbonat
Montageart	Transparent mit kratzfester Beschichtung
Material	Polycarbonat gehäuse
Montageart	Aufputzmontage
Umgebungsbedingungen	
Betriebstemperatur (°C)	0°C - 40°C
Betriebstemperatur (°F)	32°F - 104°F

Lagertemperatur (°C)	-30°C - 70°C
Lagertemperatur (°F)	-22°F - 158°F
Relative Feuchtigkeit bei Betrieb, nicht kondensierend (%)	5% - 93%
Relative Feuchtigkeit unter Betriebsbedingungen, kondensierend (%)	5% - 100%
Relative Luftfeuchtigkeit bei Lagerung	5% - 95%
Stoßfestigkeit	IK08
Nachhaltigkeit	PVC-frei
Ursprungsland	Thailand

Bestellinformationen

NUV-3703-F04 Micro-Domekamera 5MP HDR 101°

Feststehende Dome-Kamera für den Inneneinsatz mit 30 Bildern pro Sekunde mit H.264/H.265 und IVA Pro Buildings, 5MP, 101° Objektiv, IK08, NDAA-konform
 Bestellnummer **NUV-3703-F04** | App.Schl. Vepos
4646 8381

Zubehör

NDA-5081-PIP Hänge-Adapterplatte, 110mm

Hängeadapterplatte für Kameras der FLEXIDOME micro 3000i indoor Serie und FLEXIDOME panoramic 5100i Serie

Bestellnummer **NDA-5081-PIP** | App.Schl. Vepos
4646 1131

NDA-5081-PLEN Deckeneinbau-Kit Lüft.kanalgeeign. 110mm

Für Lüftungskanäle geeignetes Deckeneinbauhalterungs-Kit für FLEXIDOME panoramic 5100i und FLEXIDOME micro 3100i

Bestellnummer **NDA-5081-PLEN** | App.Schl. Vepos
4646 4002

NDA-5080-CMB Box Eckmontage 45°, 110 mm

Eckhalterung für FLEXIDOME panoramic 5100i indoor und FLEXIDOME micro 3100i, 45° Neigungswinkel

Bestellnummer **NDA-5080-CMB**
4646 4002

NDA-3081-4S 4S-Adapterplatte f. NDV-3000 innen Micro

4S Adapterplatte für FLEXIDOME micro 3100i indoor

Bestellnummer **NDA-3081-4S** | App.Schl. Vepos
4646 3680

NDA-U-WMT Wandhalterung, hängend

Universal-Wandhalterung für Dome-Kameras, weiß

Bestellnummer **NDA-U-WMT** | App.Schl. Vepos
4646 5009

NDA-U-PMT Hängende Rohhalterung, 31cm

Universal-Rohhalterung für Dome-Kameras, 31 cm, weiß

Bestellnummer **NDA-U-PMT** | App.Schl. Vepos
4646 5010

NDA-U-PMTE Rohrverlängerung, hängend, 50cm

Verlängerung für Universal-Rohrhalterung, 50 cm, weiß

Bestellnummer NDA-U-PMTE 	App.Schl.	Vepos
	4646	5011

NDA-U-PSMB Hängebef. für Wand-/Deckenmontage, SMB

Aufputz-Anschlussbox für Wand- oder Rohrmontage.

Bestellnummer NDA-U-PSMB 	App.Schl.	Vepos
	4646	5012

NDA-U-WMP Wandmontageplatte

Grundplatte für Universal-Wandhalterung, Eckenhalterung und Masthalterung, weiß, IP66

Bestellnummer NDA-U-WMP 	App.Schl.	Vepos
	4646	5020

NDA-U-PMAS Adapter für Masthalterung, klein

Adapter für Masthalterung, klein

Universaladapter für Masthalterung, weiß, klein.

Bestellnummer NDA-U-PMAS 	App.Schl.	Vepos
	4646	5013

NDA-5081-TM Neigehalterung 20°, 110mm

Neigebefestigung (20°) für FLEXIDOME panoramic 5100i indoor und FLEXIDOME Micro 3100i indoor

Bestellnummer NDA-5081-TM 	App.Schl.	Vepos
	4646	1130

NPD-5001-POE Midspan, 15W, 1 Port, AC-Eingang

Power-over-Ethernet-Midspan-Injektor für den Einsatz mit PoE-fähigen Kameras; 15,4 W, 1 Port

Gewicht: 200 g

Bestellnummer NPD-5001-POE 	App.Schl.	Vepos
	4970	0678

NPD-5004-POE Power-over-Ethernet, 15,4W, 4 Ports

Power-over-Ethernet-Midspan-Injektor für den Einsatz mit PoE-fähigen Kameras; 15,4 W, 4 Ports

Gewicht: 620 g

Bestellnummer NPD-5004-POE 	App.Schl.	Vepos
	4970	0679

NDA-U-WMTG Wandhalterung, hängend, Anschlussdose

Universal-Wandhalterung, nur kompatibel mit

Anschlussdose für feststehende Dome-Kameras, weiß

Bestellnummer **NDA-U-WMTG |****NDA-U-PMTS Hängende Rohrhalterung, 11cm**

Hängende Universal-Rohrhalterung für Dome-Kameras, 11 cm, weiß

Bestellnummer NDA-U-PMTS 	App.Schl.	Vepos
	4970	5046

NDA-U-PMTG Rohrhalterung, hängend, Anschlussdose

Universal-Rohrhalterung, nur kompatibel mit

Anschlussdose für feststehende Dome-Kameras, weiß

Bestellnummer **NDA-U-PMTG |****Vertreten von:****Europe, Middle East, Africa:**

Bosch Security Systems B.V.
P.O. Box 80002
5600 JB Eindhoven, The Netherlands
www.boschsecurity.com/xc/en/contact/
www.boschsecurity.com

Germany:

Bosch Sicherheitssysteme GmbH
Robert-Bosch-Platz 1
D-70839 Gerlingen
www.boschsecurity.com