

# AUTODOME IP 5000i

www.boschsecurity.com



**BOSCH**  
Technik fürs Leben



- ▶ 30-facher optischer Zoom zur eindeutigen Identifikation von Personen (bis max. 183 m) ohne Verlust von Details für die Identifikation
- ▶ Hervorragende Leistung bei ungünstigen Lichtverhältnissen
- ▶ Integrierte Essential Video Analytics zum Auslösen von relevanten Alarmen und für das schnelle Abrufen von Daten
- ▶ Einfache Montage mit flexiblen Einbauoptionen (Deckeneinbau oder hängende Montage)

Mit AUTODOME IP 5000i Kameras können Sie alle Details des überwachten Bereichs erfassen und Vorgänge im Detail erkennen. Das integrierte 30-fache optische Zoomobjektiv ermöglicht die Überwachung eines großen Blickfelds mit einer einzigen Kamera.

## Funktionen

### Leistung bei ungünstigen Lichtverhältnissen

Die neueste Sensortechnologie, kombiniert mit technisch ausgereifter Rauschunterdrückung, resultiert in einer außergewöhnlichen Empfindlichkeit im Farbmodus. Die Leistung bei ungünstigen Lichtverhältnissen ist so gut, dass die Kamera auch bei minimalem Umgebungslicht eine hervorragende Farbqualität liefert.

### Vorprogrammierte Benutzermodi

Die Kamera wird mit 3 vorprogrammierten Szenemodi für verschiedene Lichtverhältnisse geliefert. Die Benutzer können die Konfiguration vornehmen, ohne mehrere Bildeinstellungen ändern zu müssen.

- Standard: für Leuchtstofflampen im Innenbereich
- Natriumdampflampen: für Szenarien, bei denen das Video tagsüber bei Sonnenlicht oder nachts im Licht von Natriumdampflampen aufgezeichnet wird
- Lebendig: für verbesserten Kontrast, Schärfe und Farbsättigung

### H.265 hocheffiziente Videocodierung

Die Kamera basiert auf der höchst effizienten und leistungsfähigen H.264- und H.265/HEVC-Codierungsplattform. Dadurch kann sie qualitativ hochwertige Videos mit hoher Auflösung bei sehr niedriger Netzwerklast liefern. Dank der doppelten Codierungseffizienz ist H.265 der neue, optimale Komprimierungsstandard für IP-Videoüberwachungssysteme.

### Intelligentes Streamen

Die intelligenten Codierungsfunktionen in Kombination mit Intelligent Dynamic Noise Reduction und Analysefunktionen reduzieren den Bandbreitenbedarf drastisch. Nur relevante Informationen in der Szene, beispielsweise Bewegungen oder durch die Analyse gefundene Objekte, müssen codiert werden. Die Kamera ermöglicht Quad-Streaming. Hierdurch kann die Kamera unabhängige, konfigurierbare Streams für die Live-Anzeige, Aufzeichnung oder Fernüberwachung bei begrenzter Bandbreite liefern.

### Aufzeichnungs- und Speicherverwaltung

Die Aufzeichnungsverwaltung kann über den Bosch Video Recording Manager gesteuert werden oder die Kamera kann lokalen Speicher und iSCSI-Ziele direkt ohne Aufzeichnungssoftware verwenden.

Zur Verbesserung der Systemzuverlässigkeit der Videoaufzeichnung durch dezentrale Aufzeichnung oder über Automatic Network Replenishment (ANR) kann eine Speicherkarte (SD, SDHC oder SDXC) mit Kapazität bis 2 TB verwendet werden.

Die Voralarmaufzeichnung im Arbeitsspeicher reduziert den Bandbreitenbedarf im Netzwerk und verlängert die effektive Lebensdauer der Speicherkarte.

### **Dezentrale Essential Video Analytics**

Die Kamera verfügt über die aktuelle Version von Essential Video Analytics von Bosch für die Verwendung mit voreingestellten Positionen.

Essential Video Analytics bietet eine zuverlässige Videoanalyse für kleine und mittelständische Unternehmen, Kaufhäuser, Geschäftsgebäude und Lagerhäuser.

Erweiterte Aufgaben wie das Erkennen mehrfachen Überquerens von Linien, herumlungender Personen, zurückgelassener oder entfernter Objekte, die Abschätzung von Mengendichte und Belegung und das Zählen von Personen sind für Live-Alarm und forensische Suche vorhanden. Es können Objektfilter beruhend auf Größe, Geschwindigkeit, Richtung, Seitenverhältnis und Farbe definiert werden.

Ein vereinfachter Kalibrierungsmodus reduziert die Installationszeit erheblich, da Sie unabhängig von Voreinstellungen bei jeder Kamera nur einmal die Montagehöhe eingeben müssen.

Nachdem die Kamera kalibriert wurde, kann die Analytics-Engine automatisch Objekte als aufrecht stehende Person, Auto, Fahrrad oder LKW klassifizieren.

### **Datenschutz**

Durch spezielle Maßnahmen wird die höchstmögliche Sicherheit für den Gerätezugriff und die Datenübertragung gewährleistet. Bei der Ersteinrichtung ist die Kamera nur über sichere Verbindungen erreichbar und erzwingt das Festlegen eines Passworts.

Der Zugriff über den Webbrowser und den Anzeige-Client kann über HTTPS oder andere sichere Protokolle geschützt werden, die das hochmoderne TLS 1.2-Protokoll mit aktualisierten Cipher Suites unterstützen, einschließlich AES-Verschlüsselung bis 256 Bit. Auf der Kamera kann keine Software installiert werden und es kann nur authentifizierte Firmware hochgeladen werden. Ein dreistufiger Passwortschutz mit Sicherheitsempfehlungen ermöglicht Benutzern die Anpassung des Gerätezugriffs. Der Netzwerk- und Gerätezugriff kann mithilfe der 802.1x-Netzwerkauthentifizierung mit dem EAP/TLS-Protokoll geschützt werden. Die integrierte Anmelde-Firewall, das integrierte Trusted Platform Module (TPM) und die Unterstützung für die Public-Key-Infrastruktur (PKI) bieten unübertroffenen Schutz gegen schädliche Angriffe.

Vorteile der erweiterten Zertifikatsbearbeitung:

- Bei Bedarf automatisch erstellte, selbstsignierte eindeutige Zertifikate
- Client- und Serverzertifikate für die Authentifizierung
- Client-Zertifikate als Authentizitätsnachweis
- Zertifikate mit verschlüsselten privaten Schlüsseln

### **Systemintegration und ONVIF-Konformität**

Die Kamera entspricht der Profile S- und Profile G-Spezifikation des ONVIF (Open Network Video Interface Forum). Für die H.265-Konfiguration unterstützt die Kamera auch Media Service 2, was Teil des zukünftigen ONVIF Profil T ist. Dies gewährleistet die Interoperabilität zwischen

Netzwerkvideoprodukten unterschiedlicher Hersteller. Integratoren von Drittanbietern können leicht auf die internen Funktionen der Kamera zugreifen, um sie in große Projekte zu integrieren. Weitere Informationen finden Sie auf der Bosch Integration Partner Program (IPP) Website ([ipp.boschsecurity.com](http://ipp.boschsecurity.com)).

### **Bessere Privatzenenausblendung**

Die Kamera ermöglicht die Verwendung von insgesamt 24 individuellen Privatzenen. Bis zu 8 Zonen können pro Szene angezeigt werden. Diese können je mit vier Ecken programmiert werden. Jede Zone ändert problemlos und schnell ihre Größe, sodass das abgedeckte Objekt nicht sichtbar wird.

### **PTZ-Antrieb und -Mechanismus**

Die Kamera unterstützt 256 Positionsvoreinstellungen sowie die beiden Rundgangsarten „Vorposition“ und „Aufzeichnung/Wiedergabe“. In den Vorposition Rundgang können bis zu 256 Positionsvoreinstellungen einbezogen werden. Die Verweildauer zwischen den Voreinstellungen ist konfigurierbar, und die Reihenfolge und Häufigkeit, in der jede Vorposition abgearbeitet werden soll, kann angepasst werden. Die Kamera unterstützt außerdem zwei (2) aufgezeichnete Rundgänge, die zusammen eine Bewegungsdauer von 15 Minuten ergeben. Dabei handelt es sich um Makros, in denen die Kamerabewegungen eines Bedieners, wie Schwenken, Neigen und Zoomen, aufgezeichnet wurden und endlos wiedergegeben werden können. Bei der Wiedergabe der voreingestellten Schwenk- und Neigebewegungen wird eine Genauigkeit von  $\pm 0,1^\circ$  erzielt und so sichergestellt, dass stets die richtige Szene erfasst wird. Die Kamera bietet maximale Schwenkgeschwindigkeiten von  $300^\circ$  pro Sekunde und maximale Neigegeschwindigkeiten von  $200^\circ$  pro Sekunde. Die Kamera erreicht manuelle Geschwindigkeiten (Schwenken und Neigen) von  $0,1^\circ$  bis  $120^\circ$  pro Sekunde. Die Kamera bietet einen Schwenkbereich von bis zu  $360^\circ$  bei kontinuierlicher Drehung.

### **Ausgeklügelte Alarmreaktionen**

Die erweiterte Alarmsteuerung der Kamera verwendet eine ausgereifte regelbasierte Logik zur Bestimmung der geeigneten Vorgehensweise bei der Alarmverwaltung. In ihrer grundlegendsten Form kann eine „Regel“ definieren, welche Eingänge welche Ausgänge aktivieren sollen. In einer komplexeren Form

können Eingänge und Ausgänge mit vordefinierten oder benutzerspezifischen Befehlen kombiniert werden, um erweiterte Kamerafunktionen auszuführen.

**Einfache Installation und Wartung**

Die Kamera ist für eine schnelle und einfache Installation ausgelegt – eines der wichtigsten Leistungsmerkmale der Bosch IP-Videoprodukte. Alle Gehäuse verfügen über versenkte Schrauben und Verriegelungen für zusätzliche Manipulationssicherheit. Bosch hat die Kamera für Anwendungen entwickelt, bei denen Kabel und Halterungen bereits vor Anbringung der Kamera montiert sind. Dieses Montagekonzept ermöglicht, dass eine einzelne Person alle Kabel direkt und ohne Aufwand mit der Kamera verbinden kann. Die Kamera wird einfach mit einer einzigen Schraube an der Halterung befestigt. Die Hängegehäuse entsprechen Schutzklasse IP66 und sind für Betriebstemperaturen bis zu -40 °C ausgelegt. Die Kamera mit Hängegehäuse wird fertig montiert geliefert. Sie verfügt über eine Sonnenblende und ist für die Wand- bzw. Rohrmontage mit den passenden Befestigungsteilen (separat erhältlich) vorbereitet. Bosch bietet ein komplettes Sortiment an Befestigungsteilen und Zubehör (separat erhältlich) für Anwendungen zur Wand-, Ecken-, Mast-, Dach- und Rohrbefestigung sowie für Deckeneinbaubefestigung in Innen- und Außenräumen an, wodurch die Kamera einfach an die jeweiligen Anforderungen vor Ort angepasst werden kann.

**DORI-Reichweite**

DORI (Detect, Observe, Recognize, Identify, dt.: Detektieren, Beobachten, Erkennen, Identifizieren) ist ein Standardsystem (EN-62676-4), mit dem die Fähigkeit einer Kamera zur Unterscheidung von Personen oder Objekten innerhalb eines überwachten Bereichs definiert wird. Im Folgenden ist die maximale Entfernung aufgelistet, bei der eine Kamera-/Objektivkombination diese Kriterien erfüllen kann:

	DORI-Definition	Entfernung	
		WIDE 1X	TELE 30X
Erfassen	25 px/m	65 m	1833 m
Beobachten	63 px/m	26 m	727 m
Erkennen	125 px/m	13 m	367 m
Identifizieren	250 px/m	7 m	183 m

**Länderzulassungen**

**HD-Standards**

- Entspricht dem Standard SMPTE 274M-2008 hinsichtlich:
  - Auflösung: 1920 x 1080
  - Abtastung: Vollbildverfahren
  - Farbdarstellung: entspricht ITU-R BT.709
  - Bildformat: 16:9
  - Bildfrequenz: 25 und 30 Einzelbilder/s

- Entspricht dem Standard 296M-2001 hinsichtlich:
  - Auflösung: 1280 x 720
  - Abtastung: Vollbildverfahren
  - Farbdarstellung: entspricht ITU-R BT.709
  - Bildformat: 16:9
  - Bildfrequenz: 25 und 30 Einzelbilder/s

Kennzeichnung	Anwendbare Norm
cULus	<ul style="list-style-type: none"> <li>• UL 60950-1/-22 (Ed. 2) (inkl. CSA 22.2 No. 60950-1/-22)</li> </ul>
FCC Part 15 (USA)	<ul style="list-style-type: none"> <li>• 47 CFR Part 15</li> <li>• ICES-003 (Kanada)</li> </ul>
CE (Europa)	<p><b>Richtlinie zur elektromagnetischen Verträglichkeit (EMV)</b></p> <ul style="list-style-type: none"> <li>• EN 55032:2012/AC:2013</li> <li>• EN 50130-4:2011/A1:2014</li> <li>• EN 61000-3-2:2014</li> <li>• EN 61000-3-3:2013</li> </ul> <p><b>Produktsicherheit: Niederspannungsrichtlinie (IECEE CB Schema Zertifikat und Bericht sind erforderlich)</b></p> <ul style="list-style-type: none"> <li>• EN 60950-1:2006 + A11:2009 + A1:2010 + A12:2011 + A2:2013 (mit Unterschieden zwischen Ländern)</li> <li>• IEC 60950-1/-22 (Ed. 1)</li> </ul>
Andere Kennzeichnungen	<ul style="list-style-type: none"> <li>• RCM, EAC, WEEE, China RoHS</li> </ul>

Region	Zertifizierungen/Gütezeichen
Europa	CE
USA	UL

**Technische Daten**

Bildwandler	1/2,8-Zoll-CMOS mit Vollbildverfahren (Progressive Scan)
Effektive Bildelemente	1945 x 1097 (2,13 MP)
Objektiv	30-facher Zoom 4,5 mm bis 135 mm (F1.6 bis F4.4)
Optischer Zoom Blickfeld	2.4° - 60.9°
Fokus	Automatisch mit manueller Korrektur
Blende	Automatisch
Digitaler Zoom	16 fach

**Videoleistung – Empfindlichkeit**

(3100 K, 89 % Reflexion, 1/30, F1.6, 30 IRE)

Farbe	0,05 lx
Schwarzweiß	0,01 lx

WDR	94 dB
Elektronische Verschlusszeit (AES)	1/30 bis 1/15000 s (12-stufig)
Signal-Rausch-Verhältnis	>55 dB (AGC aus)
Rauschunterdrückung	Intelligent Dynamic Noise Reduction
Gegenlichtkompensation	Ein/Aus
Intelligent Defog	Passt Parameter automatisch für beste Bilder bei nebligen Szenen an (Auto/Aus)
Weißabgleich	Standard Auto, Natriumlampe Auto, Basis Auto, Manuell, Halten, Dominante Farbe Auto
Tag/Nacht	Mechanisch umschaltbarer IR-Filter (Auto/Ein/Aus) Schwarzweiß

#### Video-Content-Analyse

Analysetyp	Essential Video Analytics
Konfigurationen	Stilles VCA/Profil 1 – 16
Alarmregeln (kombinierbar)	Jedes Objekt Objekt in Feld Linienquerung Feld betreten/verlassen Herumlungern Route folgen Unbewegtes/entferntes Objekt Zählung Belegung Abschätzung der Mengendichte Zustandsänderung Ähnlichkeitssuche
Objektfilter	Dauer Größe Seitenverhältnis Geschwindigkeit Richtung Farbe Objektklassen (4)
Kalibrierung	Automatische Selbstkalibrierung nach Eingeben der Montagehöhe

#### Mechanische Daten

Schwenk-/Neigemodi	Normal: 0,1°/s bis 120°/s Turbo: Schwenken: 0,1°/s bis 300°/s; Neigen: 0,1°/s bis 200°/s
Vorposition Geschwindigkeit	Schwenken: 300°/s Neigen: 200°/s
Schwenkbereich	kontinuierlich 360°
Neigewinkel	-90° bis 0°

Genauigkeit der voreingestellten Position	±0,1° typ.
Vorpositionen	256
Rundgänge	Zwei (2) Rundgangarten: <ul style="list-style-type: none"> <li>• Aufgezeichnete Rundgänge: zwei (2), max. Gesamtdauer 15 Minuten (je nach Anzahl der während der Aufzeichnung gesendeten Defehle)</li> <li>• Vorposition Rundgang: einer (1) mit bis zu 256 aufeinanderfolgenden Szenen und einer (1) angepasst mit bis zu 64 Szenen</li> </ul>

#### Elektrische Daten

Eingangsspannung	24 VAC und PoE+
Stromverbrauch	14 W (Heizelement ausgeschaltet)/24 W (Heizelement eingeschaltet)

#### Softwaresteuerung

Gerätesuche	IP Helper
Kameraeinrichtung/-steuerung	Mittels Webbrowser (wie Internet Explorer ab Version 11.0), Configuration Manager, Bosch VMS oder Video Client
Softwareaktualisierung	Upload der Netzwerk-Firmware
Aktuelle Firmware und Software	<a href="http://downloadstore.boschsecurity.com/">http://downloadstore.boschsecurity.com/</a>

#### Netzwerk

Videokomprimierung	H.265 H.264 M-JPEG
Streaming	Mehrfache konfigurierbare Streams im H.265-, H.264- und M-JPEG-Format, konfigurierbare Bildfrequenz und Bandbreite.
Bildrate	60 Bilder/s bei allen Auflösungen
Auflösung	1080p 720p D1 4:3 (beschnitten) SD (432p, 288p)



Ethernet	10/100BASE-T
Protokolle	IPv4, IPv6, UDP, TCP, HTTP, HTTPS, RTP/RTCP, IGMP V2/V3, ICMP, ICMPv6, RTSP, FTP, Telnet, ARP, DHCP, APIPA (Auto-IP, link local address), NTP (SNTP), SNMP (V1, MIB-II), 802.1x, DNS, DNSv6, DDNS (DynDNS.org, selfHOST.de, no-ip.com), SMTP, iSCSI, UPnP (SSDP), DiffServ (QoS), LLDP, SOAP, Dropbox, CHAP, digest authentication
Interoperabilität	ONVIF Profile S, ONVIF Profile G; GB/T 28181

### Audio

Komprimierung	G.711, 8 kHz Abtastrate L16, 16 kHz Abtastrate AAC, 16 kHz Abtastrate
Schnittstelle	1/1 Eingangs-/Ausgangskanal

### Lokaler Speicher

Speicherkartensteckplatz	Unterstützt eine Speicherkarte mit max. microSDHC-Karte 32 GB/microSDXC-Karte 2 TB (kundenseitig bereitgestellt). (Für HD-Aufzeichnungen werden SD-Karten der Klasse 6 oder höher empfohlen.)
--------------------------	---

### Lichtwellenleiter-Kit (separat erhältlich)

VG4-SFPSCKT	
Beschreibung	LWL-Ethernet-Medienkonverter-Kit*. Erfordert ein SFP-Modul (Small Form-Factor Pluggable; separat erhältlich).
Datenschnittstelle	Ethernet
Datenrate	10/100 Mbit/s IEEE 802.3-konform Elektrische Schnittstelle mit Vollduplex oder Halbduplex Optische Schnittstelle mit Vollduplex
Kompatibler Empfänger	CNFE2MC
Installation	Wird in einem NDA-U-PA0, NDA-U-PA1 oder einem NDA-U-PA2 Netzteilkasten mit den mitgelieferten Befestigungsteilen installiert

\* Das Kit ist separat erhältlich und muss im AUTODOME Netzteilkasten installiert werden.

### SFP-Module

Beschreibung	Austauschbare Module sind für die Verwendung mit MMF- oder SMF-Glasfaserkabeln erhältlich.
Datenschnittstelle	Ethernet
Datenrate	10/100 Mbit/s IEEE 802.3-konform

Gewicht (alle SFP-Module)	0,23 kg
Abmessungen (L x B x H)	SFP-2, SFP-3: 55,5 x 13,5 x 8,5 mm SFP-25, SFP-26: 63,8 x 13,5 x 8,5 mm

	Typ	Stecker	Wellenlänge (Sender/Empfänger)	Max. Entfernung
SFP-2	MMF	LC-Duplexsteckverbinder	1310 nm/ 1310 nm	2 km
SFP-3	SMF	LC-Duplexsteckverbinder	1310 nm/ 1310 nm	20 km
SFP-25	MMF	Einzelner SC-Steckverbinder	1310 nm/ 1550 nm	2 km
SFP-26	MMF	Einzelner SC-Steckverbinder	1550 nm/ 1310 nm	2 km

### Lichtwellenleiter-Kompatibilität

Lichtwellenleiter-Kompatibilität, MMF	50/125-µm-MMF. Bei 50/125-µm-LWL 4 dB vom angegebenen optischen Budget abziehen. Muss die LWL-Norm ITU-T G.651 erfüllen oder übertreffen.
Lichtwellenleiter-Kompatibilität, SMF	8-10/125-µm-SMF. Muss die LWL-Norm ITU-T G.652 erfüllen oder übertreffen.
Optische Entfernung	Die angegebenen Übertragungsentfernungen beschränken sich auf den optischen Verlust der Faser sowie alle zusätzlichen Verluste durch Stecker, Spleiße und Stecktafeln. Die Module sind für den Betrieb im gesamten Bereich des optischen Verlustbudgets ausgelegt, deshalb ist für den Betrieb kein Mindestverlust erforderlich.

### Sonstige Daten

Sektor/Titel	16 unabhängige Sektoren mit 20 Zeichen pro Titel
Privatzonen	24 individuell konfigurierbare Privatzonen
Privatzonen Muster	Schwarz, Weiß, Grau, Auto
Unterstützte Sprachen	Deutsch, Englisch, Französisch, Italienisch, Niederländisch, Portugiesisch, Polnisch, Russisch, Spanisch, Chinesisch (vereinfacht) und Japanisch

**Benutzeranschlüsse**

Stromversorgung	RJ45 10/100BASE-T PoE+ (IEEE 802.3at, Klasse 4) 21 bis 30 VAC, 50/60 Hz
Alarめingänge	2
Alarmausgänge	1 Relaisausgang 32 VDC, max. 150 mA
Audio	1x Eingang Mono, 1x Ausgang Mono
• Line-In-Signal	94 kOhm typisch, max. 1 Vrms
• Line-Out-Signal	1 kOhm typisch, max. 1 Vrms

**Umgebungsbedingungen (Modell zum Abhängen)**

Schutzart/-standard	IP66
IK-Schutzarten	IK10
Betriebstemperatur	-40 °C bis +60 °C
Luftfeuchtigkeit	0 % bis 100 % rel. LF, kondensierend
Lagertemperatur	-40 °C bis +60 °C

**Umgebungsbedingungen (Modell für Deckeneinbau)**

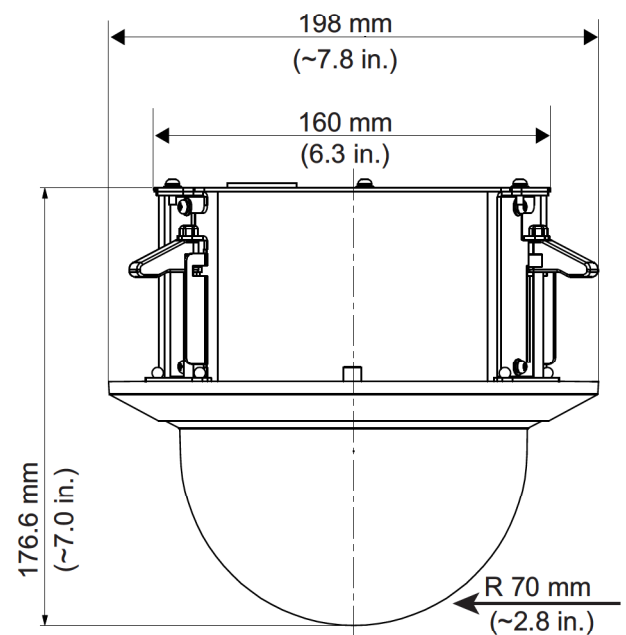
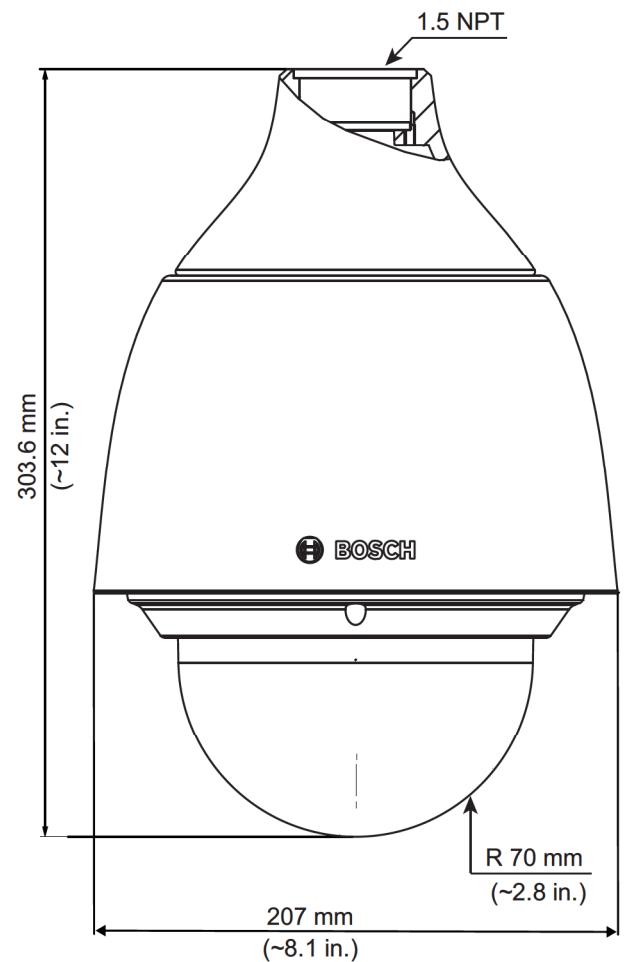
Schutzart/-standard	IP51
Betriebstemperatur	-10 °C bis +60 °C
Luftfeuchtigkeit	Bis 90 % rel. LF, nicht kondensierend
Lagertemperatur	-40 °C bis +60 °C

**Konstruktion (Modell zum Abhängen)**

Abmessungen (Ø x H)	207 x 303,6 mm
Gewicht	3,25 kg
Konstruktionsmaterial	Gehäuse: Aluminium Sonnenblende: Kunststoff für den Außenbereich Kuppel: Polycarbonat
Standardfarbe	Weiß (RAL 9003)

**Konstruktion (Modell für Deckeneinbau)**

Abmessungen (Ø x H)	198 x 176,6 mm
Gewicht	2,1 kg
Konstruktionsmaterial	Gehäuse: SPCC Zierring: PC/ABS Kuppel: Polycarbonat
Standardfarbe	Weiß (RAL 9003)

**Maßzeichnungen**

Modell für Deckeneinbau

**Bestellinformationen****NDP-5502-Z30 PTZ Dome 2MP 30x klar IP66 hängend**

IP-Dome-Kamera mit klarer Kuppel und Hängegehäuse für den Innen-/Außeneinsatz. 30-facher Zoom, 1080p HD. Essential Video Analytics, Intelligent Dynamic Noise Reduction, Fernzugriff und zwei Stromversorgungsoptionen.

Bestellnummer App.Schl. Vepos  
**NDP-5502-Z30 | F.01U.319.476**

**NDP-5502-Z30C PTZ Dome 2MP 30x klar innen Deckeneinbau**

IP-Dome-Kamera mit klarer Kuppel und Deckeneinbaugehäuse für den Inneneinsatz. 30-facher Zoom, 1080p HD. Essential Video Analytics, Intelligent Dynamic Noise Reduction, Fernzugriff und zwei Stromversorgungsoptionen.

Bestellnummer App.Schl. Vepos  
**NDP-5502-Z30C | F.01U.319.480**

**Zubehör****UPA-2450-50 Netzteil, 220VAC 50Hz, 24VAC 50VA Aus**

Innenstromversorgung für Kamera. 220 VAC, 50 Hz Eingang; 24 VAC, 50 VA Ausgang

Bestellnummer App.Schl. Vepos  
**UPA-2450-50 | F.01U.076.157 4970 0057**

**UPA-2450-60 Netzteil, 120VAC 60Hz, 24VAC 50VA Aus**

Innenstromversorgung für Kamera 120 VAC, 60 Hz Eingang; 24 VAC, 50 VA Ausgang

Bestellnummer App.Schl. Vepos  
**UPA-2450-60 | F.01U.076.154**

**NPD-6001A Midspan, High PoE, 1 Port, AC-Eingang**

Hohe Leistung, 60 W, ein Port, PoE Midspan mit AC-Einspeisung

Bestellnummer App.Schl. Vepos  
**NPD-6001A | F.01U.275.994 4670 7554**

**NDA-U-PA0 Anschlussbox 24VAC**

Netzteilkasten, ohne Transformator, IP66

Bestellnummer App.Schl. Vepos  
**NDA-U-PA0 | F.01U.324.947**

**NDA-U-PA1 Anschlussbox 120VAC**

Netzteilkasten mit einem 120-VAC-Transformator, IP66

Bestellnummer App.Schl. Vepos  
**NDA-U-PA1 | F.01U.324.948**

**NDA-U-PA2 Anschlussbox 230VAC**

Netzteilkasten mit einem 230-VAC-Transformator, IP66

Bestellnummer App.Schl. Vepos  
**NDA-U-PA2 | F.01U.324.949**

**NDA-U-CMT Adapter für Eckenhalterung**

Universal-Eckenhalterung, weiß

Bestellnummer App.Schl. Vepos  
**NDA-U-CMT | F.01U.324.946**

**NDA-U-PMAL Adapter für Masthalterung, groß**

Universal-Mastmontageadapter, weiß, groß

Bestellnummer App.Schl. Vepos  
**NDA-U-PMAL | F.01U.324.944**

**NDA-U-PMAS Adapter für Masthalterung, klein**

Adapter für Masthalterung, klein

Universaladapter für Masthalterung, weiß, klein.

Bestellnummer App.Schl. Vepos  
**NDA-U-PMAS | F.01U.324.943**

**NDA-U-PMT Hängende Rohrhalterung, 31cm**

Universal-Rohrhalterung für Dome-Kameras, 31 cm, weiß

Bestellnummer App.Schl. Vepos  
**NDA-U-PMT | F.01U.324.940**

**NDA-U-PMTE Rohrverlängerung, hängend, 50cm**

Verlängerung für Universal-Rohrhalterung, 50 cm, weiß

Bestellnummer App.Schl. Vepos  
**NDA-U-PMTE | F.01U.324.941**

**NDA-U-PSMB Hängebef. für Wand-/Deckenmontage, SMB**

Aufputz-Anschlussbox für Wand- oder Rohrmontage.

Bestellnummer App.Schl. Vepos  
**NDA-U-PSMB | F.01U.324.942**

**NDA-U-WMP Wandmontageplatte**

Grundplatte für Universal-Wandhalterung,

Eckenhalterung und Masthalterung, weiß, IP66

Bestellnummer App.Schl. Vepos  
**NDA-U-WMP | F.01U.324.950**

**NDA-U-WMT Wandhalterung, hängend**

Universal-Wandhalterung für Dome-Kameras, weiß

Bestellnummer App.Schl. Vepos  
**NDA-U-WMT | F.01U.324.939**

**NDA-U-RMT Brüstungshalterung, hängend**

Universal-Dachhalterung für Dome-Kameras, weiß

Bestellnummer App.Schl. Vepos  
**NDA-U-RMT | F.01U.324.945**

**LTC 9230/01 Adapter für Dachhalterung**

Adapter für Flachdachmontage zur Montage eines

Geräts in aufrechter Position auf einer ebenen Fläche.

Bestellnummer App.Schl. Vepos  
**LTC 9230/01 | F.01U.503.630**

**VGA-IC-SP Zwischendeckeneinbau-Halterungssatz 18cm**

Zwischendeckeneinbau-Halterungssatz für Dome-

Kameras. Öffnung Ø 177 mm. Unterstütztes

Höchstgewicht 11,3 kg.

Bestellnummer App.Schl. Vepos  
**VGA-IC-SP | F.01U.245.271 4646 7721**

**MNT-ICP-ADC Halterungssatz abgeh. Decke für AUTODOME**

Bestellnummer App.Schl. Vepos  
**MNT-ICP-ADC | F.01U.316.128**

**NDA-4020-PLEN Lüftungskanalbox für PTZ-Domekamera**

Deckeneinbaugehäuse für Lüftungskanäle für

AUTODOME IP 4000i und AUTODOME IP 5000i

Kameras. Nur in bestimmten Regionen erhältlich.

Bestellnummer App.Schl. Vepos  
**NDA-4020-PLEN | F.01U.324.915**

**NDA-5020-PTBL Kuppel für PTZ-Domekamera, getönt**

Getönte Kuppel für AUTODOME IP 5000i

Kameramodelle zum Abhängen.

Bestellnummer App.Schl. Vepos

**NDA-5020-PTBL | F.01U.332.331****NEZ-A5-BUB-CTIP Kuppel für Deckeneinbaumodell, getönt**

Getönte Kuppel für AUTODOME IP 5000i

Kameramodelle für den Deckeneinbau.

Bestellnummer App.Schl. Vepos

**NEZ-A5-BUB-CTIP | F.01U.313.102 4646 8392****SFP-2 Multimode-LW-Leitermodul, 1310nm, 2LC**

SFP Lichtwellenleitermodul, 2 km, 2 LC-

Steckverbinder.

Multi-Mode

1310 nm

Bestellnummer App.Schl. Vepos

**SFP-2 | F.01U.136.537 4611 7337****SFP-3 Single-Mode-LW-Leitermodul, 1310nm, 2LC**

SFP Lichtwellenleitermodul, 20 km, 2 LC-

Steckverbinder.

Single-Mode

1310 nm

Bestellnummer App.Schl. Vepos

**SFP-3 | F.01U.136.538 4611 7338****SFP-25 Lichtwellenleitermodul, 1310/1550nm, 1SC**

SFP Lichtwellenleitermodul, 2 km, 1 SC-

Steckverbinder

Multi-Mode

1310/1550 nm

Bestellnummer App.Schl. Vepos

**SFP-25 | F.01U.136.541 4611 7341****SFP-26 Lichtwellenleitermodul, 1550/1310nm, 1SC**

SFP Lichtwellenleitermodul, 2 km, 1 SC-

Steckverbinder

Multi-Mode

1550/1310 nm

Bestellnummer App.Schl. Vepos

**SFP-26 | F.01U.136.542 4611 7342**

## Vertreten von:

**Europe, Middle East, Africa:**

Bosch Security Systems B.V.  
 P.O. Box 80002  
 5600 JB Eindhoven, The Netherlands  
 Phone: + 31 40 2577 284  
 emea.securitysystems@bosch.com  
 emea.boschsecurity.com

**Germany:**

Bosch Sicherheitssysteme GmbH  
 Robert-Bosch-Ring 5  
 85630 Grasbrunn  
 Germany  
 www.boschsecurity.com